

### 1.概述:

74HC245 是一种三态输出八组总线收发器，主要应用于大屏显示，以及其他的消费类电子产品中增加驱动。

### 2.特点:

- 采用 CMOS 工艺
- 宽电压工作范围:3V-5V
- 同相三态门输出
- 8 位双向收发器
- 封装形式:SOP20、SSOP20、TSSOP20

### 3.管脚定义:

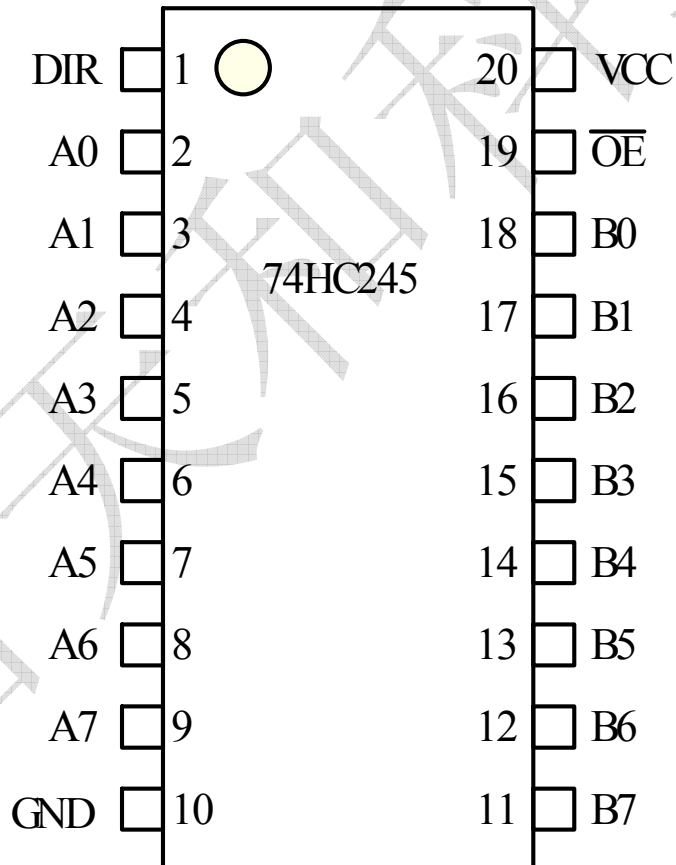


图 1: 管脚图

4.管脚定义说明:

符号	管脚名称	管脚号	说明
A0—A7	数据输入/输出	2—9	
B0—B7	数据输入/输出	18—11	
OE	输出使能	19	
DIR	方向控制	1	DIR=1, A → B: DIR=0, B → A
GND	逻辑地	20	逻辑地
VCC	逻辑电源	10	电源端

5.真值表:

输出使能	输出控制	工作状态
OE	DIR	
L	L	B <sub>n</sub> 输入, A <sub>n</sub> 输出
L	H	A <sub>n</sub> 输入, B <sub>n</sub> 输出
H	H	高阻态

6.扩展逻辑图:

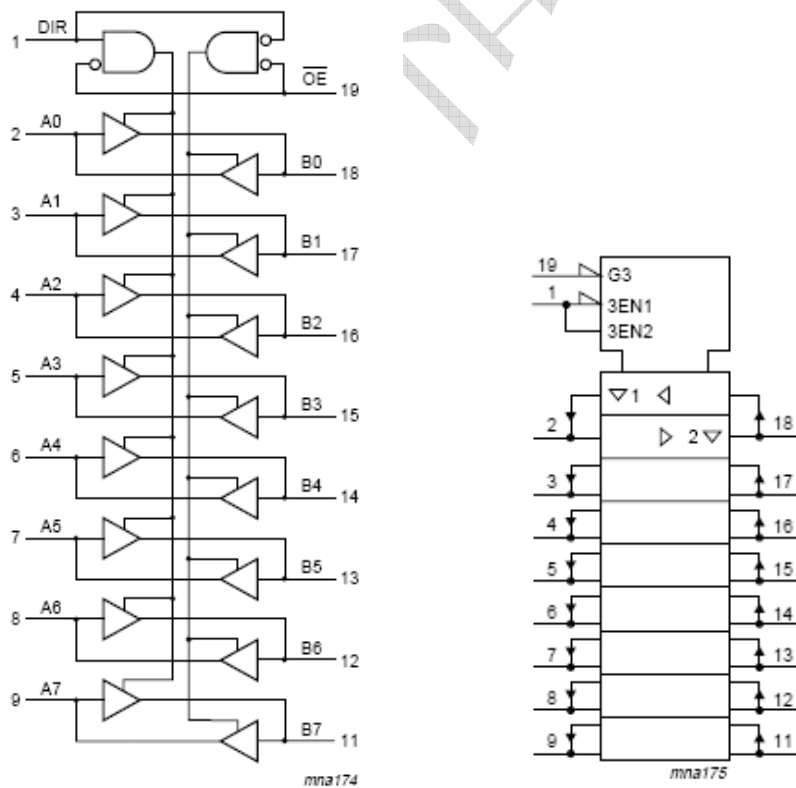


图 2: 逻辑图

## 7. 推荐工作条件:

符号	参数	最小	典型	最大	单位
VDD	逻辑电源电压	3.3	5	5.5	V
VIH	高电平输入电压	2.6	2.75	2.9	V
VIL	低电平输入电压	0	-	2.0	V

## 8. 极限参数 (TA=25°C)

参数	符号	范围	单位
逻辑电源电压	VDD	-0.5~+7.0	V
逻辑输入电压	VII	-0.5~VDD+0.5	V
输出驱动电流	IOH	-95	mA
输出灌电流	IOL	105	mA
功率损耗	PD	400	mW
工作温度	Topt	-40~+80	°C
储存温度	Tstg	-65~+150	°C

## 9. DC 特性

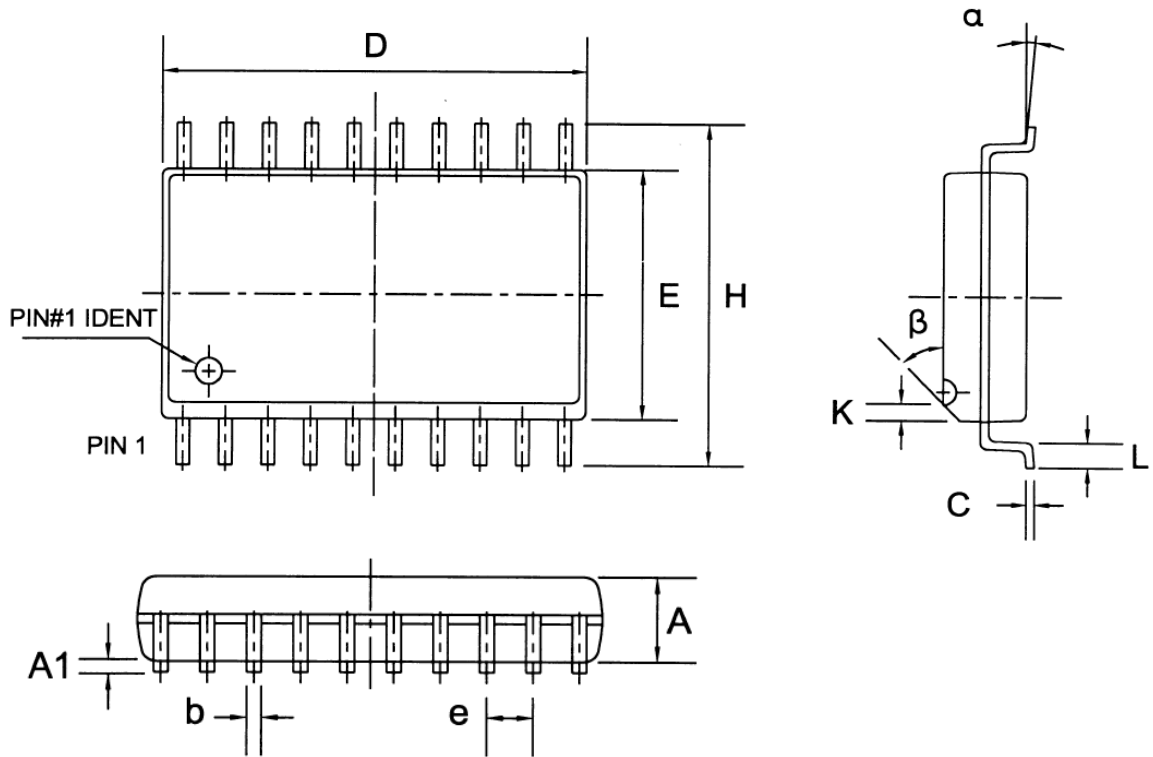
参数	符号	最小	典型	最大	单位	测试条件
高电平输入电压	VIH	2.6	2.75	2.9	V	
低电平输入电压	VIL	0	-	2.0	V	
高电平输出电压	VOH		5.0		V	VCC=5V
低电平输入电压	VOL		0		V	VCC=5V
静态电流损耗	ICC		800	1000	uA	VCC=5V
输出驱动电流	IOH	90	95	100	mA	VCC=5V
输出灌电流	IOL	95	105	115	mA	VCC=5V

## 10. AC 特性

参数	符号	最小	典型	最大	单位	测试条件
输出上升延时	TPLH	6.5	7.0	7.5	ns	VCC=5V F=25MHz
输出下降延时	TPHL	6.5	7.0	7.5	ns	
输出上升沿	TILH	4.5	5.0	5.5	ns	
输出下降沿	TIHL	4.0	4.5	5.0	ns	

11.封装示意图

SOP20 封装图:

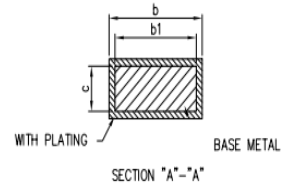
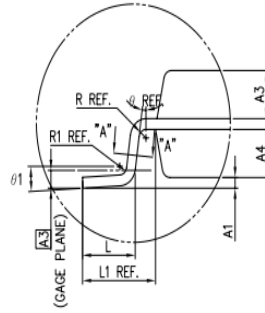
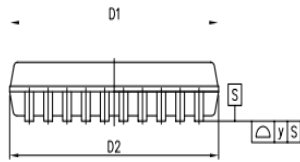
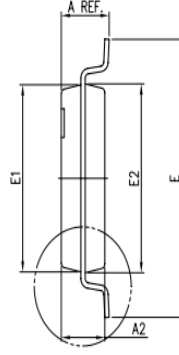
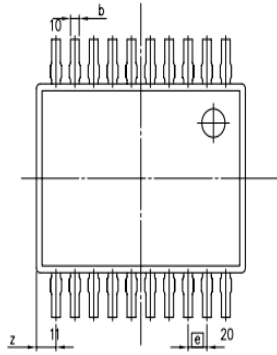


Symbol	Dimensions In Millimeters			Dimensions In Inches		
	Min	Nom	Max	Min	Nom	Max
A	2.15	2.35	2.55	0.085	0.093	0.100
A1	0.05	0.15	0.25	0.002	0.006	0.010
b	—	0.40	—	—	0.016	—
C	—	0.25	—	—	0.010	—
D	12.40	12.70	13.00	0.488	0.500	0.512
E	7.40	7.65	7.90	0.291	0.301	0.311
e	—	1.27	—	—	0.050	—
H	10.15	10.45	10.75	0.400	0.411	0.423
K	—	0.50	—	—	0.020	—
L	0.60	0.80	1.00	0.024	0.031	0.039
$\alpha$	0°	—	8°	0°	—	8°
$\beta$	—	45°	—	—	45°	—

● All specs and applications shown above subject to change without prior notice.  
 (以上电路及规格仅供参考, 如本公司进行修正, 恕不另行通知。)

# 8bitCMOS 数据缓冲器 74HC245

## SSOP20 封装图

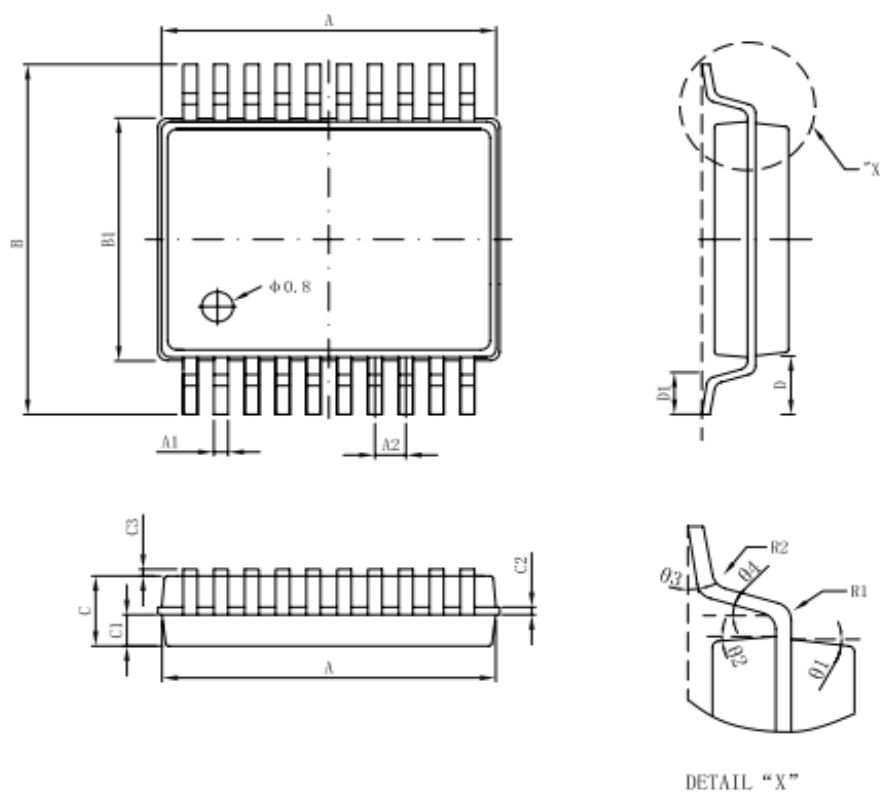


Symbol	Min	Nom	Max
A	----	1.650	----
A1	0.050	0.150	0.250
A2	1.400	1.500	1.600
A3	----	0.250	----
b	0.270	0.320	0.370
b1	0.250	0.300	0.350
c	----	0.152	----
D1	7.100	7.150	7.200
D2	7.150	7.200	7.250
E	7.600	7.800	8.000
E1	5.200	5.250	5.300
E2	5.250	5.300	5.350
θ	----	0.650	----
L	0.700	0.900	1.100
L1	----	1.250	----
R	----	0.120	----
R1	----	0.200	----
$\theta$	0	----	----
$\theta 1$	0	----	10°
y	----	----	0.1
Z	----	0.675	----



TSSOP20 封装图

尺寸 标注	最小 (mm)	最大 (mm)	尺寸 标注	最小 (mm)	最大 (mm)
A	6.40	6.60	C3	0.05	0.15
A1	0.20	0.30	D	1.0TYP	
A2	0.65TYP		D1	0.50	0.75
B	6.30	6.50	R1	0.15TYP	
B1	4.30	4.50	R2	0.15TYP	
C	0.90	1.05	θ1	12° TYP	
C1	0.4365TYP		θ2	12° TYP	
C2	0.09	0.2	θ3	0° TYP	8° TYP
			θ4	10° TYP	



## 修订历史

版本	发行日期	修订简介
V1.1	2012-7-6	改版发行

普天科技