

LED 看板专用驱动控制 IC TA1671

特性描述

TA1671 是一种 4 通道的 LED 驱动控制专用电路，主要应用在 LED 大屏幕显示模组驱动电路上，功能集成 74HC245D,74HC138D 及 4953 等芯片，同时集成输出保护功能（无需 74HC04D），能配合 TM74HC595 完成显示功能，简化原有驱动电路结构方式，芯片内置上拉电阻，使在 PCB布线上更简洁，性能更加可靠、稳定。

功能特点

- 采用 CMOS 工艺，4 个 4A 电流源输出通道，适用于 P10 板 (1R,32X16)
- 内置 500KHz 的时钟振荡器
- GEI 外部使能控制输出
- 在 16mS AI 不更新数据时看门狗自动关闭 P0-P3 的输出
- CLKI、LEI 输入内置上拉电阻
- 封装形式：HSOP28

绝对最大额定值范围^{(1) (2)}

(在 25°C 下, $V_{SS}=0V$) 除非另有说明

参数	符号	范围	单位
逻辑电源电压	Vdd	-0.5~+7.0	V
逻辑输入电压	VI	-0.5~VDD+0.5	V
工作温度	Topf	-40~+85	°C
存储温度	Tstg	-65~+150	°C

表一 极限参数 ($T_a=25^\circ\text{C}$, $V_{SS}=0V$)

(1) 以上表中这些等级，片在长时间使用条件下，可能造成器件永久性伤害，降低器件的可靠性。天微电子不建议在其它任何条件下，芯片超过这些极限参数工作。(2) 所有电压值均相对于系统地测试

推荐工作条件范围

(在 -40°C~+85°C 下, $V_{SS}=0V$) 除非另有说明

参数	符号	Min	Typ	Max	单位	测试条件
逻辑电源电压	Vdd		5		V	-
高电平输入电压	V_{IH}	3.7	-	Vdd	V	Vdd=5V
低电平输入电压	V_{IL}	0	-	1.5	V	Vdd=5V

表二 正常工作参数 ($T_a=-40^\circ\text{C}\sim+85^\circ\text{C}$, $V_{SS}=0V$)

电气特性

(在 $V_{DD}=5.0V$, $V_{SS}=0V$ 和 -40°C~+85°C 下) 除非另有说明

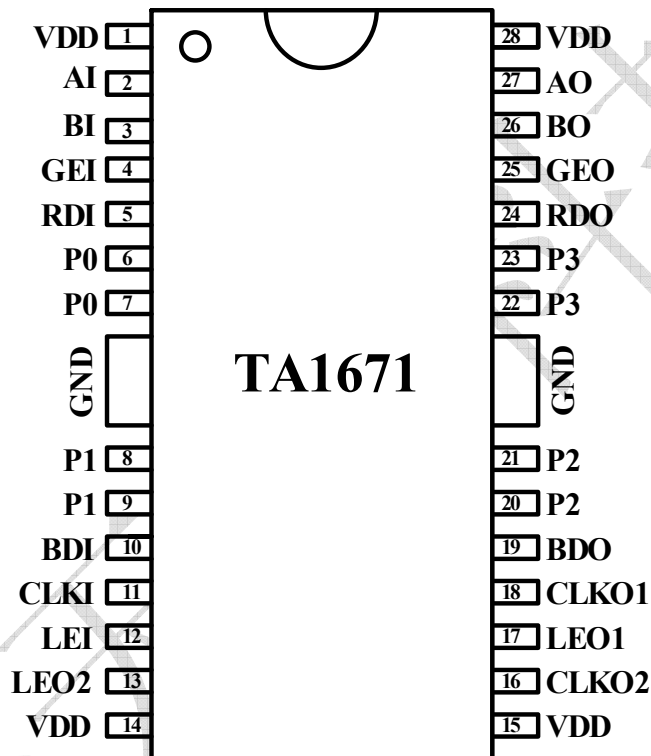
参数	符号	Min	Typ	Max	单位	引脚	测试条件
高电平输出电流	V_{OH1}	20	21.6	23	mA	LEO2,CLKO2	$V_o=4.5V$
	V_{OH2}	10	15	20	mA	OEO,LEO1,CLKO1,AO,BO	

LED 看板专用驱动控制 IC TA1671

	V _{OH3}	4.4	4.5	4.6	A	P0~P3	V _o =4.7V
低电平输出电压	V _{OL1}	25	28.4	30	mA	LEO2,CLKO2	V _o =0.5V
	V _{OL2}	10	16	22	mA	OEO,LEO1,LEO1,AO,BO	
动态电流损耗	I _{dd_dyn}	-	-	300	uA	-	无负载
内部振荡频率	F _{vco}	1.8	2	2.2	uS	-	

表三 电气特性参数 (Ta=-40°C~+85°C, VDD=5V, Vss=0V)

管脚定义



图一 TA1671 管脚定义图

管脚功能定义

管脚编号	管脚符号	管脚类型	管脚功能说明
1、14、15、28、	VDD	P	逻辑电源电压, 5V
2	AI	I	1/4 扫描输入端 AI, 在 16mS AI 不更新数据时看门狗自动关闭 P0-P3 输出
3	BI	I	1/4 扫描输入端 BI
4	GEI	I	PMOS 使能端, 高电平有效。当 GEI 为高电平时, P0~P3 会被打开, 当 GEI 为低电平时, P0~P3 输出会被关闭
5	RDI	I	数据信号输入端 RDI, 接上级模组输出
6	P0	O	驱动输出端, PMOS 输出

LED 看板专用驱动控制 IC TA1671

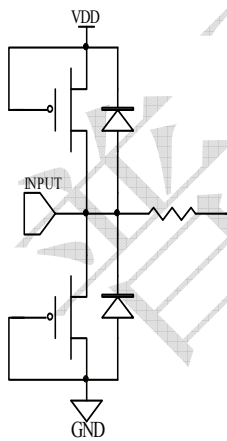
7	P0	O	
8	P1	O	驱动输出端, PMOS 输出
9	P1	O	
10	BDI	I	
11	CLKI	I	数据时钟信号输入端 CLKI, 时钟上升时移位数据, 内置 2K 上拉电阻
12	LEI	I	数据锁存控制信号输入端, 内置 2K 上拉电阻
13	LEO2	O	数据锁存控制信号缓冲输出 2, 接下一模组芯片 LEI
16	CLKO2	O	数据时钟信号缓冲输出 2, 接下一模组芯片 CLKI
17	LEO1	O	数据锁存控制信号缓冲输出 1
18	CLKO1	O	数据时钟信号缓冲输出 1
19	BDO	O	BDI 数据信号缓冲输出
20	P2	O	驱动输出端, PMOS 输出
21	P2	O	
22	P3	O	驱动输出端, PMOS 输出
23	P3	O	
24	RDO	O	RDI 数据信号缓冲输出
25	GEO	O	GEI 数据信号缓冲输出, 接下一模组芯片 GEI
26	BO	O	BI 数据信号缓冲输出, 接下一模组芯片 BI
27	AO	O	AI 数据信号缓冲输出, 接下一模组芯片 AI
散热底板	GND	P	逻辑电源地。

表四 TA1671 管脚功能定义

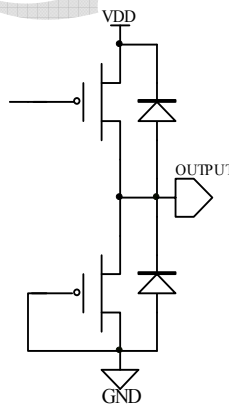


在干燥季节或者干燥使用环境内, 容易产生大量静电, 静电放电可能会损坏集成电路, 天微电子建议采取一切适当的集成电路预防处理措施, 如果不正当的操作和焊接, 可能会造成 ESD 损坏或者性能下降, 芯片无法正常工作。

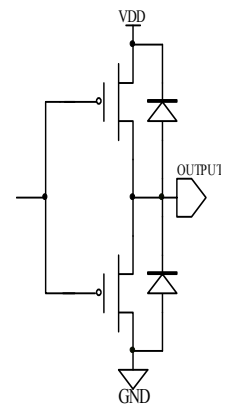
输入及输出等效电路



图二 输入管脚图



图三 驱动输出管脚图



图四 缓冲输出管脚图

真值表

GEI=1:

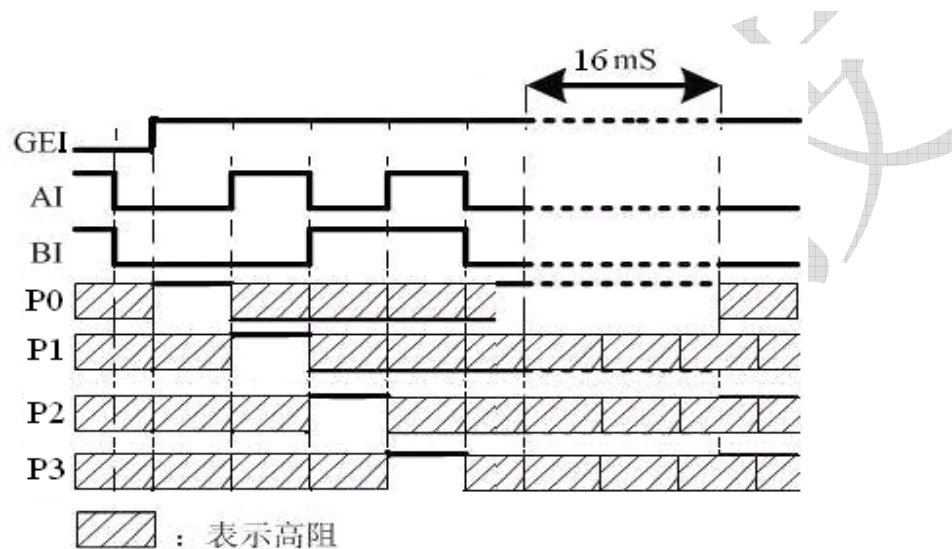
AB	00	10	01	11
----	----	----	----	----

LED 看板专用驱动控制 IC TA1671

Y0	1	Z	Z	Z
Y1	Z	1	Z	Z
Y2	Z	Z	1	Z
Y3	Z	Z	Z	1

表五 TA1671 功能表

时序图

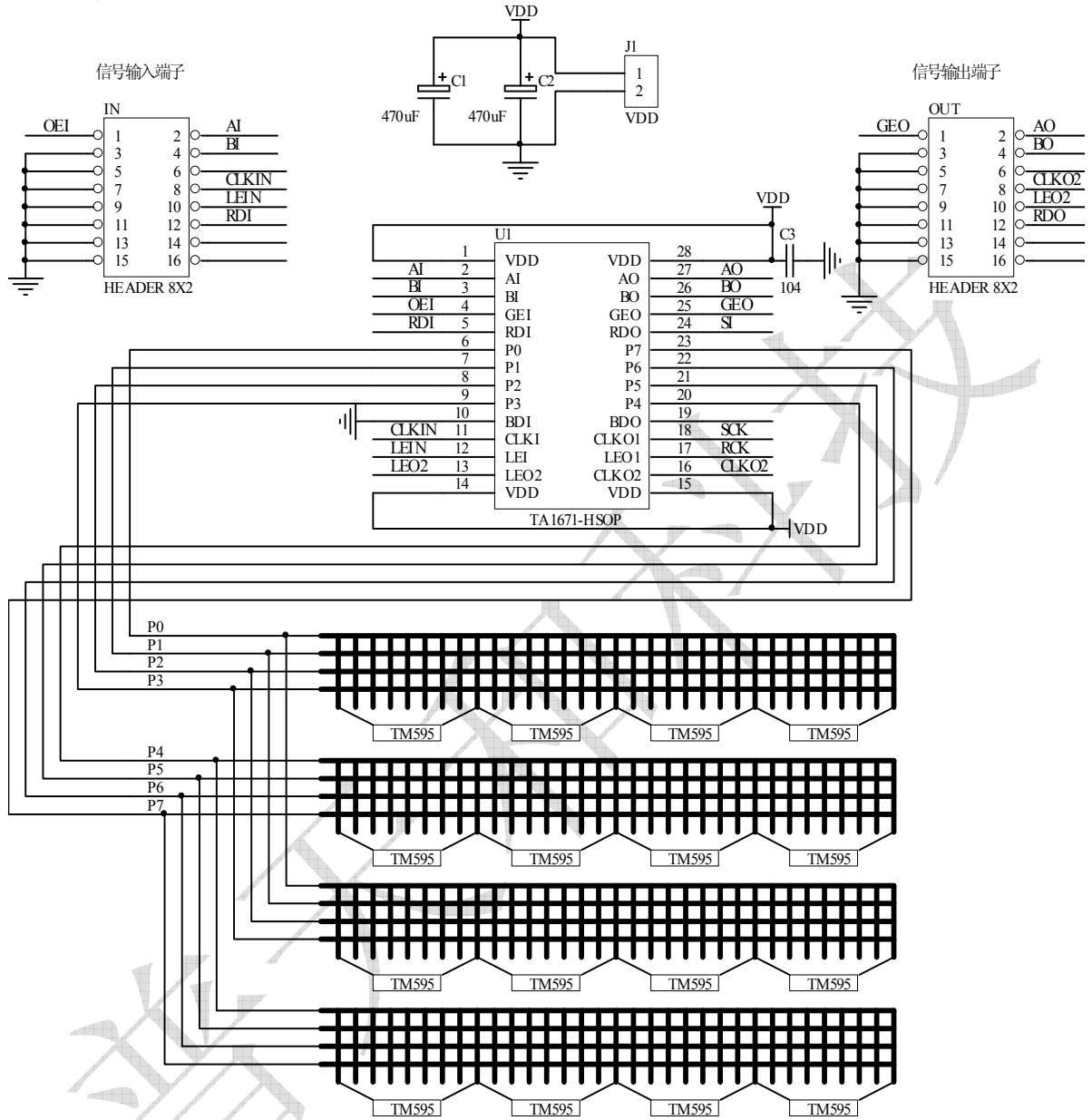


图五 TA1671 数据输入输出时序图

注意：若在数据传输 16mS 内 AI 信号无变化时 P0-P3 输出全为高阻态，此为防止长时间打开一个端口，进而造成这个端口所控制的灯常亮而烧坏。

LED 看板专用驱动控制 IC TA1671

外部应用框图



32×16 LED点阵

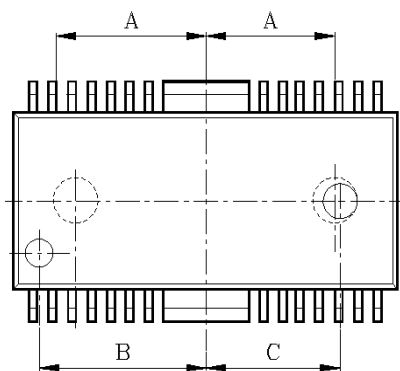
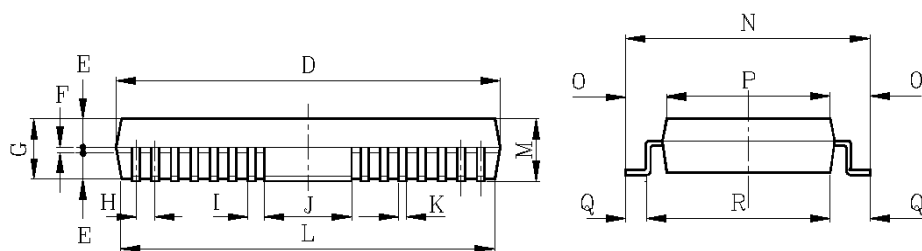
图六 P10 方案接线原理图

▲ 注意:

- 1、滤波电容在 PCB 板布线应尽量靠近芯片放置，VDD 与 GND 回路越短，滤波效果越好。
- 2、整块模组的电流必经从 TA1671 的 4 个 VDD 管脚输入，通过 P0—P7 八个 PMOS 管输出，PCB 布线时线路应尽量加宽，使在瞬态大电流导通时减小 PCB 板上压降。

LED 看板专用驱动控制 IC TA1671

封装示意图 (HSOP28)



DIM	MILLIMETERS
A	6.20
B	7.70
C	6.50
D	18.40±0.05
E	0.973±0.030
F	0.254±0.030
G	2.20±0.05
H	0.80±0.05
I	0.80
J	5.20
K	0.40+0.10/-0.05
L	16.00
M	2.50 MAX.
N	10.0±0.20
O	1.25
P	7.50±0.05
Q	0.80
R	8.40

(以上电路及规格仅供参考, 如本公司进行修正, 恕不另行通知。)

修订历史

LED 看板专用驱动控制 IC TA1671

版本	发行日期	修订简介
V1.0	2012-05-08	正式版发行
V1.1	2012-05-09	改版发行

普天科技