

一、概述

TM1616是LED（发光二极管显示器）驱动控制专用电路，内部集成有MCU 数字接口、数据锁存器、LED 高压驱动等电路。本产品性能优良，质量可靠。主要应用于VCR、VCD、DVD 及家庭影院等产品的显示屏驱动。采用SOP16的封装形式。

二、特性说明

- 采用功率CMOS 工艺
- 显示模式（7 段×4 位）
- 灰度调节电路（占空比8 级可调）
- 串行接口（CLK, STB, DIN）
- 振荡方式：内置RC 振荡（450KHz±5%）
- 内置上电复位电路
- 封装形式：SOP16

三、管脚定义：

1	DIN	GRID1	16
2	CLK	GRID2	15
3	STB	GND	14
4	VDD	GRID3	13
5	SEG1	GRID4	12
6	SEG2	SEG7	11
7	SEG3	SEG6	10
8	SEG4	SEG5	9

图（1）

四、管脚功能定义:

符号	管脚名称	说明
DIN	数据输入	在时钟上升沿输入串行数据, 从低位开始
STB	片选	在上升或下降沿初始化串行接口, 随后等待接收指令。STB 为低后的第一个字节作为指令, 当处理指令时, 当前其它处理被终止。当STB 为高时, CLK 被忽略
CLK	时钟输入	在上升沿读取串行数据
SEG1~SEG7	输出(段)	段输出, p管开漏输出
GRID1~ GRID4	输出(位)	位输出, N管开漏输出
VDD	逻辑电源	5V±10%
GND	逻辑地	接系统地

五、显示寄存器地址和显示模式:

该寄存器存储通过串行接口从外部器件传送到TM1616 的数据, 地址分配如下:
写LED显示数据的时候, 按照从显示地址从低位到高位, 从数据字节的低位到高位操作。

SEG1	SEG2	SEG3	SEG4	SEG5	SEG6	SEG7		
HL (低四位)				HU 高四位				
B0	B1	B	B	B4	B5	B6	B7	
00HL				00HU				GRID1
0 HL				0 HU				GRID
04HL				04HU				GRID
06HL				06HU				GRID4

、指令说明:

指令用 置显示模式和LED 驱动器的。
在STB下降沿后 DIN输入的的第一个字节作为一 指令。过 , 取 高B7、B6 位比特位的指令。

B7	B6	指令
0	0	显示模式 置
0	1	数据 令 置
1	0	显示控制 令 置
1	1	地址 令 置

如 在指令或数据传输时STB被置为高电 , 串行通 被初始化, 在传送的指令或数据 (前传送的指令或数据 有)。

(1) 显示模式 置:

MSB				LSB				显示模式
B7	B6	B5	B4	B	B	B1	B0	
0	0				0		0	4位7段

该指令用 置选 段和位的个数， TM1616 有段位复用脚， 是写 时 发该 指令 当指令 行时，显示被 制 。要送显示控制 令开显示， 显示的数据内 被 ， 当该 令 发送时， 上述 发 。

() 数据 令 置:

该指令用 置数据写和读， B1和B0位 置01或11。

MSB				LSB				功能	说明		
B7	B6	B5	B4	B	B	B1	B0				
0	1	0				0	0	数据读写模式 置	写数据到显示寄存器		
0	1										
0	1									地址 模式 置	动地址
0	1										定地址
0	1									模式 置 (内部 用)	通模式
0	1										模式

() 地址 令 置:

MSB				LSB				显存地址
B7	B6	B5	B4	B	B	B1	B0	
1	1	0		0	0	0	0	00H
1	1			0	0	1	0	0 H
1	1			0	1	0	0	04H
1	1			0	1	1	0	06H

该指令用 置显示寄存器的地址。

TM1616内部有14个显存地址00H 0DH， 用到的 有00H, 0 H, 04H, 06H， 如 用地址 动 1模式， 到其 地址，显存可写0，地址 为0EH 或 高，数据被忽略， 到有 地址被 定。 上电时， 地址 为00H。

(4) 显示控制:

MSB		LSB						功能	说明			
B7	B6	B5	B4	B3	B2	B1	B0					
1	0	0						光数量 置	置 度为 1 16			
1	0								0	0	1	置 度为 16
1	0								0	1	0	置 度为 4 16
1	0								0	1	1	置 度为 10 16
1	0								1	0	0	置 度为 11 16
1	0								1	0	1	置 度为 1 16
1	0								1	1	0	置 度为 1 16
1	0								1	1	1	置 度为 14 16
1	0								0			
1	0	1					显示开 置	显示开				

、串行数据传输 式:

STB为低电 时， 片在接收1个BIT时 在时钟的上升沿操作。

数据接收（写数据）时 图

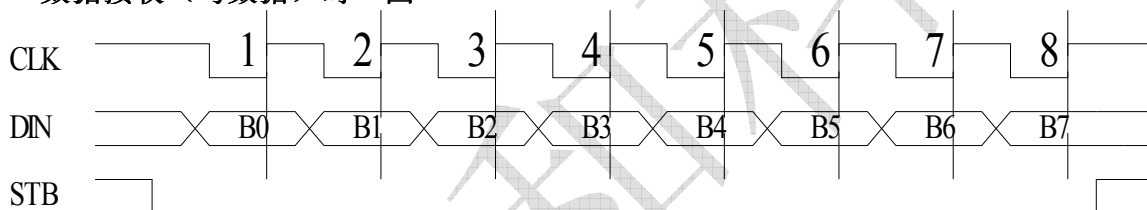


图 ()

、显示:

(1) 显示:

1、驱动 数 管:

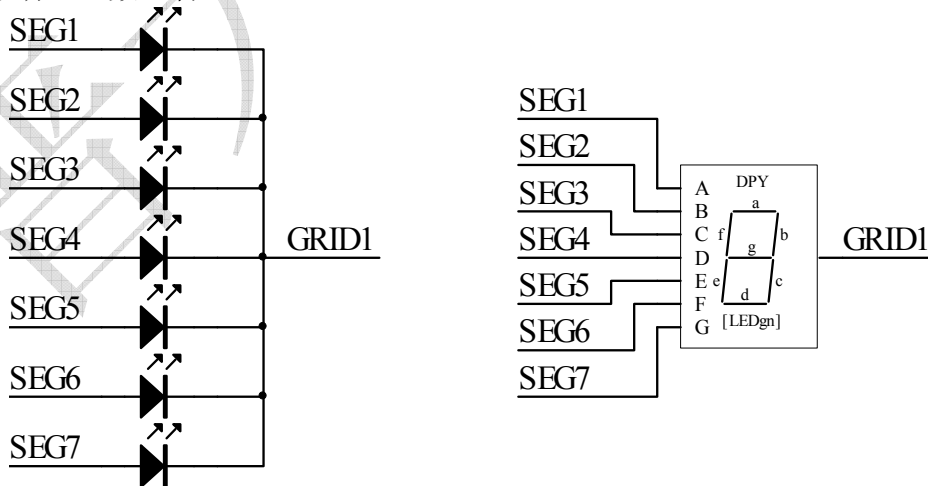


图 ()

图 出 数 管的 接示 图，如 该数 管显示 0 ， 要在GRID1为低电

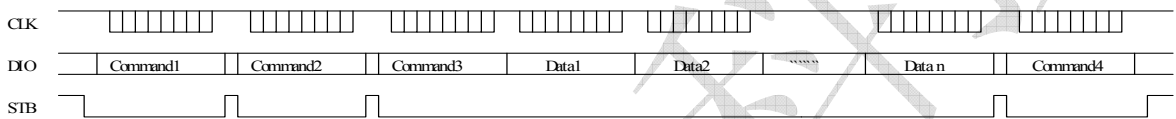
的时候 SEG1, SEG , SEG , SEG4, SEG5, SEG6为高电 , SEG7为低电 , 显存地址 , 在00H地址 写数据 H 可 数 管显示 0 。

	SEG7	SEG6	SEG5	SEG4	SEG	SEG	SEG1	显存地址
0	0	1	1	1	1	1	1	00H
B7	B6	B5	B4	B	B	B1	B0	

、 应用时串行数据的传输:

1 地址 模式

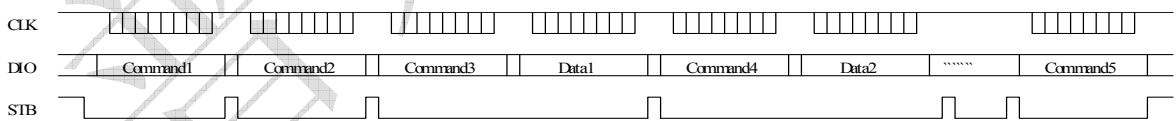
用地址 动 1模式, 置地址 上是 置传送的数据 存的 始地址。 始地址 令 字发送 , STB 要置高 传数据, 传送 数据 STB 置高, 内部有14个显存地址00H 0DH, 用到的 有00H, 0 H, 04H, 06H, 如 用地址 动 1模式, 其 地址可写0 , 地址 为0EH 或 高, 数据被忽略。



- C 1 置显示模式
- C 置数据 令
- C 置显示地址
- D 1~ 传输显示数据 C 地址和后 的地址内
- C 4 显示控制 令

定地址模式

用 定地址模式, 置地址其 上是 置 要传送数据存 的地址。地址发送 , STB 要置高, 传1B TE数据, 数据传送 STB 置高。 后 置第 个数据 要的地址, 传送1B TE数据, 数据传送 STB 置高, 。

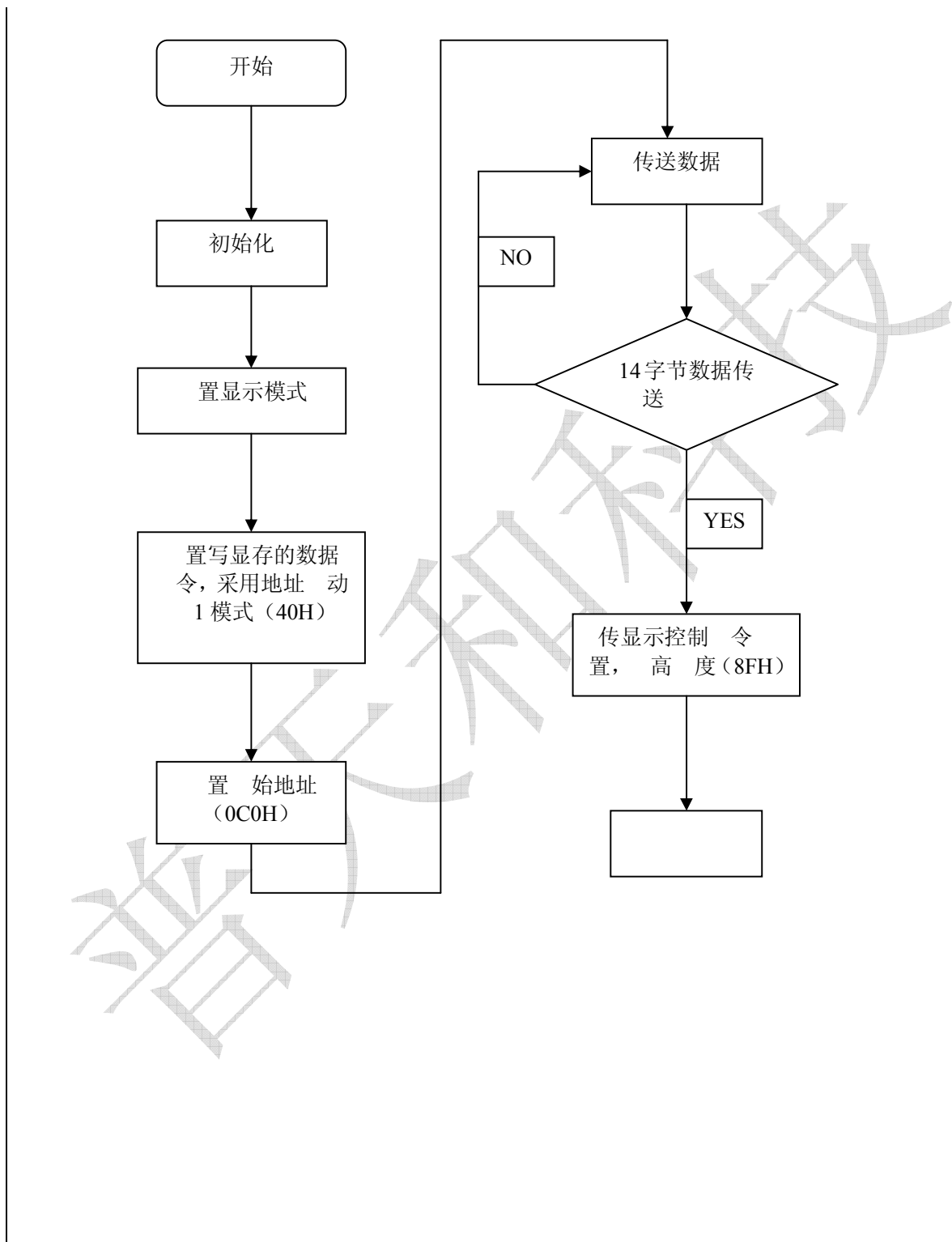


- C 1 置显示模式
- C 置数据 令
- C 置显示地址1
- D 1 传输显示数据1 C 地址内
- C 4 置显示地址
- D 传输显示数据 C 4地址内
- C 5 显示控制 令

图:

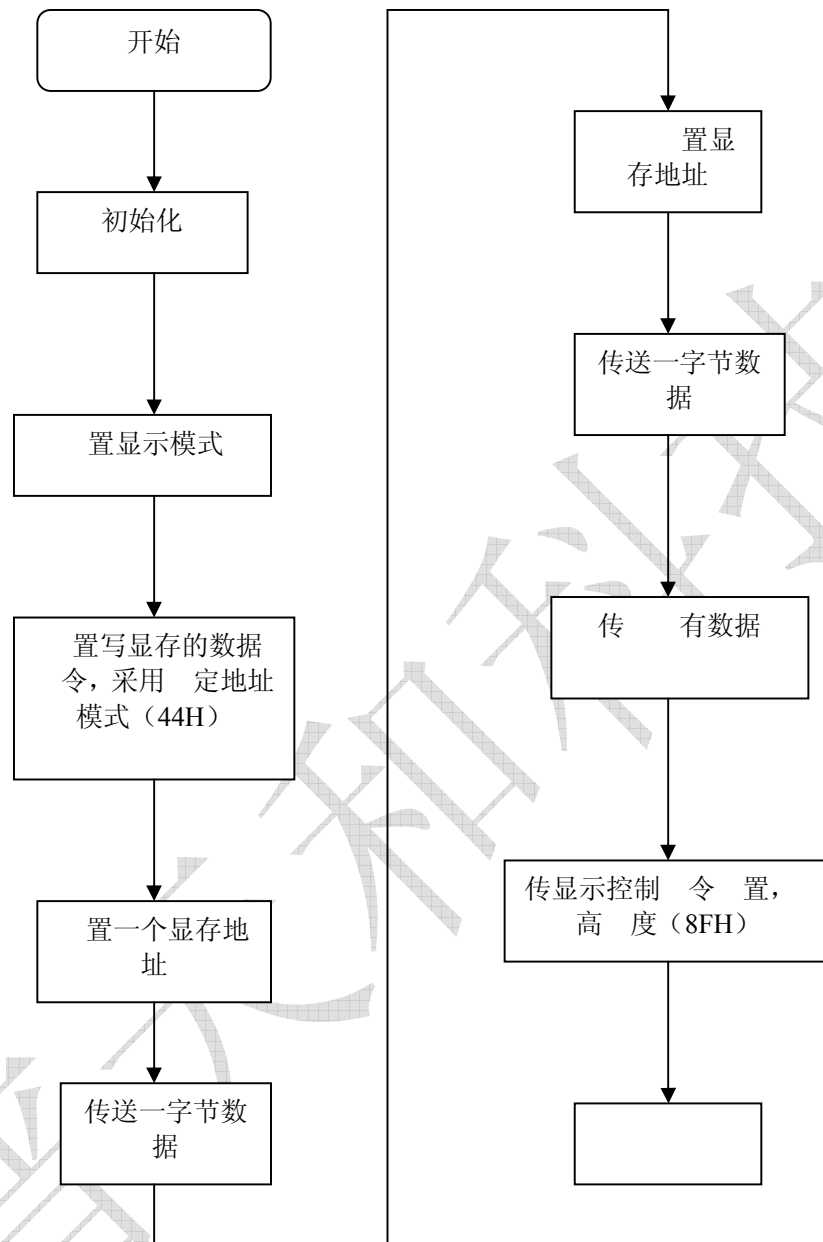
采用地址 动 1 的

图4:

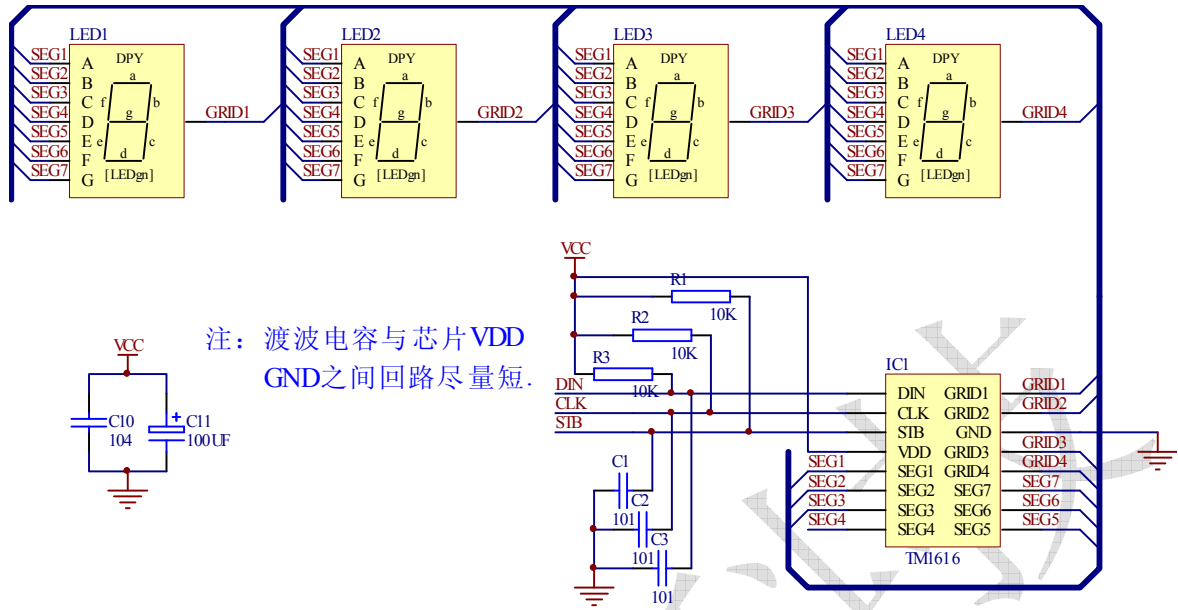


采用 定地址的

图5:

**应用电路:**

TM1616驱动 数 屏接 电路图 (6) :



- 1、VDD、GND 电在PCB 应尽量靠近 TM1616 片置，
- 接在DIN、CLK、STB通 口上三个100P电 可降低通 口的 。
- 光数 管的 通压降为 V， TM1616 电应选用5V。

一、电 数：
极 数 (T 5 , V 0 V)

数	符号		位
逻辑电源电压	VDD	0.5 ~ +7.0	V
逻辑输入电压	VI1	0.5 ~ VDD + 0.5	V
LED SEG 驱动输出电	IO1	50	
LED GRID 驱动输出电	IO	+ 00	
功率	PD	400	
工作 度	T p	40 ~ +80	
储存 度	T	65 ~ +150	

工作 (T 0 ~ +70 , V 0 V)

数	符号				位	件
逻辑电源电压	VDD		5		V	
高电 输入电压	VIH	0.7 VDD		VDD	V	
低电 输入电压	VIL	0		0 VDD	V	

电 特性 (T 0 ~ +70 , VDD 4.5 ~ 5.5 V, V 0 V)

数	符号				位	件
SEG 脚高电 输出电	I 1	0	5	40	V	V
	I	0	0	50	V	V
GRID 脚低电 输入电	IOL1	80	140		V	0 V
低电 输出电	I	4			VO	0.4V,
高电 输出电 量	I			5	%	VO VDD V, S 1~S 11
输出下 电	RL		10		K	K1 K
输入电	II			±1		VI VDD VSS
高电 输入电压	VIH	0.7 VDD			V	CLK, DIN, STB
低电 输入电压	VIL			0 VDD	V	CLK, DIN, STB
后电压	VH		0.5		V	CLK, DIN, STB
动 电	IDD			5		, 显示

开 特性 (T 0 ~ +70 , VDD 4.5 ~ 5.5 V)

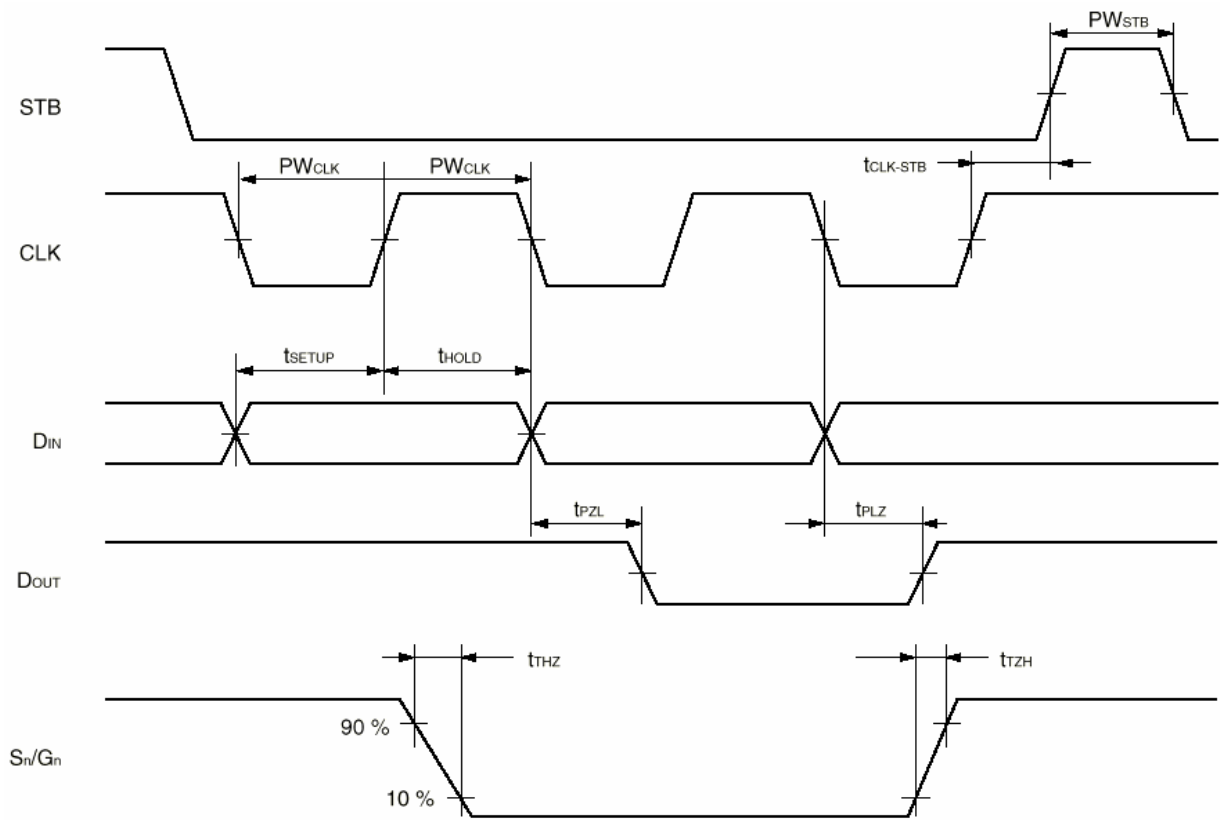
数	符号				位	件
---	----	--	--	--	---	---

振荡率			500		KHz	R 16 5 K
传输时	PL			00		CLK DIN
	P L			100		CL 15p , RL 10K
上升时	TT H 1					CL 00p S 1~S 11
	TT H			0 5		G 1~G 4 S 1 G 7~ S 14 G 5
下降时	TTH			1 0		CL 00p , S , G
时钟率		1			MHz	占空比50%
输入电	CI			15	p	

时 特性 (Ta = -20 ~ +70 , VDD = 4.5 ~ 5.5 V)

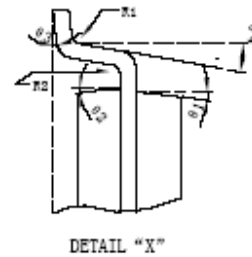
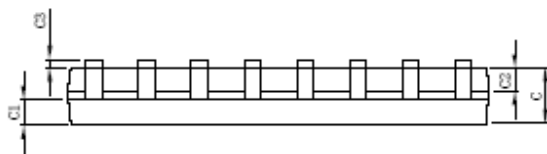
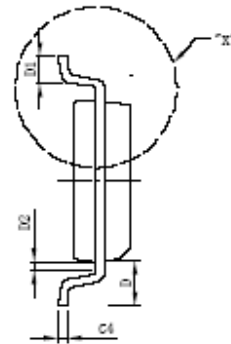
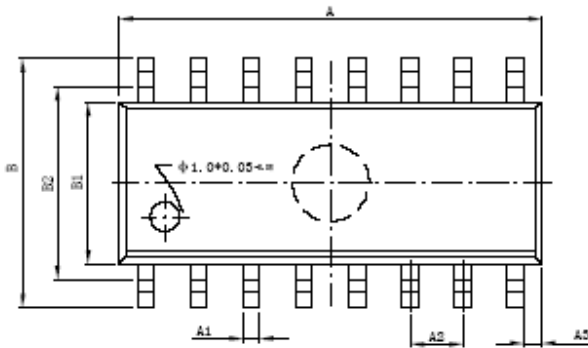
数	符号				位	件
时钟度	P CLK	400				
选通度	P STB	1				
数据时	SETUP	100				
数据时	HOLD	100				
CLK STB 时	CLK STB	1				CLK STB
等待时	IT	1				CLK CLK

时 形图:



二、IC 封装示 图:

标注	尺寸	最小 (mm)	最大 (mm)	标注	尺寸	最小 (mm)	最大 (mm)
A		9.9	10.10	C4		0.2TYP	
A1		0.356	0.456	D		1.05TYP	
A2		1.27TYP		D1		0.40	0.70
A3		0.35TYP		D2		0.22	0.42
B		5.84	6.24	R1		0.15TYP	
B1		3.84	4.04	R2		0.15TYP	
B2		5.0TYP		θ1		8° TYP	
C		1.35	1.55	θ2		8° TYP	
C1		0.61	0.71	θ3		4° TYP	
C2		0.54	0.64	θ4		15° TYP	
C3		0.10	0.30				



：TM1616 内部源和 TM16 源。
 P 源和 PP 源。
 上电路及 ，如本行 ，行通。