

一、概述

TM1639是带键盘扫描接口的LED（发光二极管显示器）驱动控制专用电路，内部集成有MCU 数字接口、数据锁存器、LED 高压驱动、键盘扫描等电路。主要应用于冰箱、空调、家庭影院等产品的高段位显示屏驱动。

二、特性说明

- 采用功率CMOS 工艺
- 显示模式 8段×8 位
- 键扫描（4×2bit）
- 辉度调节电路（占空比8 级可调）
- 串行接口（CLK, STB, DIO）
- 振荡方式：RC 振荡（450KHz±5%）
- 内置上电复位电路
- 采用DIP24封装

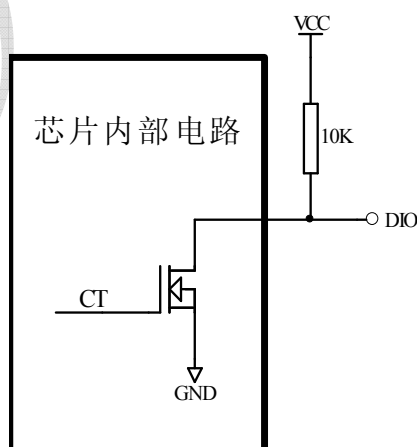
三、管脚定义：

1	GRID4	GRID5	24
2	GRID3	GRID6	23
3	GND	GND	22
4	GRID2	GRID7	21
5	GRID1	GRID8	20
6	DIO	SEG12	19
7	CLK	SEG11	18
8	STB	SEG10	17
9	K0	SEG9	16
10	K1	SEG4/KS4	15
11	VDD	SEG3/KS3	14
12	SEG1/KS1	SEG2/KS2	13

四、管脚功能说明：

符号	管脚名称	说明
DIO	数据输入/输出	在时钟上升沿输入/输出串行数据，从低位开始；
STB	片选	在上升或下降沿初始化串行接口，随后等待接收指令。STB 为低后的第一个字节作为指令，当处理指令时，当前其它处理被终止。当STB 为高时，CLK 被忽略
CLK	时钟输入	上升沿输入/输出串行数据；
K1~K3	键扫数据输入	输入该脚的数据在显示周期结束后被锁存
SEG1/KS1~ SEG4/KS4	输出（段）	段输出（也用作键扫描），P管开漏输出
SEG9~SEG10	输出（段）	段输出，P管开漏输出
GRID1~GRID8	输出（位）	位输出，N管开漏输出
VDD	逻辑电源	5V±10%
GND	逻辑地	接系统地

▲ **注意：**DIO口输出数据时为N管开漏输出，在读键的时候需要外接1K-10K的上拉电阻。本公司推荐10K的上拉电阻。DIO在时钟的下降沿控制N管的动作，此时读数时不稳定，你可以参考图（6），在时钟的上升沿读数时才稳定。



图（1）

五、 显示寄存器地址和显示模式：

该寄存器存储通过串行接口从外部器件传送到TM1639的数据，地址从00H-0FH共16字节单元，

分别与芯片SGE和GRID管脚所接的LED灯对应，分配如下图：

写LED显示数据的时候，按照从显示地址从低位到高位，从数据字节的低位到高位操作。

SEG1	SEG2	SEG3	SEG4					SEG9	SEG10	SEG11	SEG12					
HL (低四位)				HU 高四位				HL 低四位				HU (高四位)				
B0	B1	B2	B3	B4	B5	B6	B	B0	B1	B2	B3	B4	B5	B6	B	
00HL				00HU				01HL				01HU				GRID1
02HL				02HU				03HL				03HU				GRID2
04HL				04HU				05HL				05HU				GRID3
06HL				06HU				0 HL				0 HU				GRID4
08HL				08HU				09HL				09HU				GRID5
0 HL				0 HU				0BHL				0BHU				GRID6
0CHL				0CHU				0DHL				0DHU				GRID
0EHL				0EHU				0FHL				0FHU				GRID8

图 (2)

写LED显示数据的时候，按照从低位地址到高位地址，从字节的低位到高位操作；在 用 有 用到的SEG输出口，在对应的BIT地址位写0。

、 键扫描和键扫数据寄存器：

键扫 为4×2bit，如图 (3) 所示：

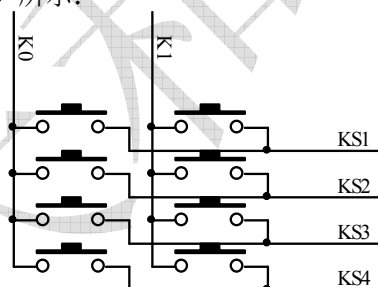


图 (3)

键扫数据储存地址如图 (4) 所示， 发读键 令后，开始读 按键数据BYTE1 BYTE2字节，读数据从低位开始输出，芯片K和KS 脚对应的按键按下时， 对应的字节内的 BIT位为1。

B0	B1	B2	B3	B4	B5	B6	B	
		K1	K0			K1	K0	
KS1				KS2				B TE1
KS3				KS4				B TE2

图 (4)

▲注意：1、TM1639 可以读2个字节，不 读。

2、读数据字节 能按 从B TE1-B TE2读 ，不可 字节读。 如： 件上的K1与KS4 对应按键按下时，此时 要读到此按键数据， 需要读到第2个字节的第6BIT位，才可读出数据；当K1与KS4，K0与KS4 个按键 时按下时，此时B TE2所读数据的B6，B 位 为1。

3、 键 能是 一个KS，不 的K 脚才能 键； 一个K与不 的KS 脚不可以

成 键 用。

、 指令说明:

指令用 置显示模式和LED 驱动器的 。
在STB下降沿后 DIO输入的的第一个字节作为一 指令。 过 ， 高B、B6 位比特位以别不 的指令。

B	B6	指令
0	1	数据 令 置
1	0	显示控制 令 置
1	1	地址 令 置

如 在指令或数据传输时STB被置为高电 ， 串行通 被初始化， 在传送的指令或数据（ 前传送的指令或数据 有 ）。

1 数据 令 置

该指令用 置数据写和读， B1和B0位不 置01或11。
MSB LSB

B	B6	B5	B4	B3	B2	B1	B0	功能	说明
0	1	0				0	0	数据读写模式 置	写数据到显示寄存器
0	1					1	0		读键扫数据
0	1					0		地址 模式 置	动地址
0	1					1			定地址
0	1					0		模式 置 (内部 用)	通模式
0	1					1			模式

2 地址 令 置

MSB							LSB		显示地址
B	B6	B5	B4	B3	B2	B1	B0		

1	1	0	0	0	0	0	00H
1	1		0	0	0	1	01H
1	1		0	0	1	0	02H
1	1		0	0	1	1	03H
1	1		0	1	0	0	04H
1	1		0	1	0	1	05H
1	1		0	1	1	0	06H
1	1		0	1	1	1	07H
1	1		1	0	0	0	08H
1	1		1	0	0	1	09H
1	1		1	0	1	0	0AH
1	1		1	0	1	1	0BH
1	1		1	1	0	0	0CH
1	1		1	1	0	1	0DH
1	1		1	1	1	0	0EH
1	1		1	1	1	1	0FH

该指令用 置显示寄存器的地址。
如 地址 为10H 或 高，数据被忽略， 到有 地址被 定。
上电时，地址 为00H。

3 显示控制

MSB				LSB				功能	说明
B	B6	B5	B4	B3	B2	B1	B0		
1	0	0			0	0	0	光数 置	置 度为 1/16
1	0				0	0	1		置 度为 2/16
1	0				0	1	0		置 度为 4/16
1	0				0	1	1		置 度为 10/16
1	0				1	0	0		置 度为 11/16
1	0				1	0	1		置 度为 12/16
1	0				1	1	0		置 度为 13/16
1	0				1	1	1		置 度为 14/16
1	0	0		0				显示 置	显示
1	0			1				显示开 置	显示开

、串行数据传输 式：

读 和接收1个BIT 在时钟的上升沿操作。

8 1 数据接收（写数据）

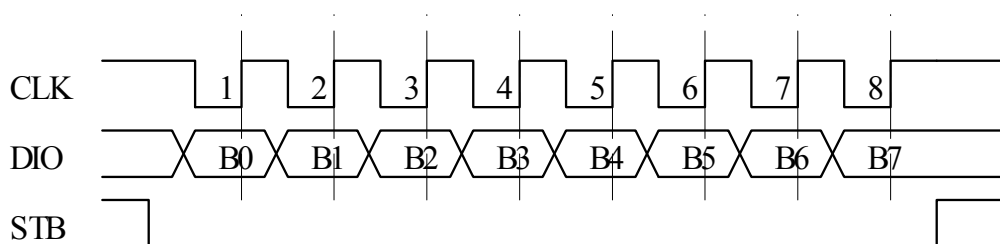


图 (5)

8.2 数据读 (读数据)

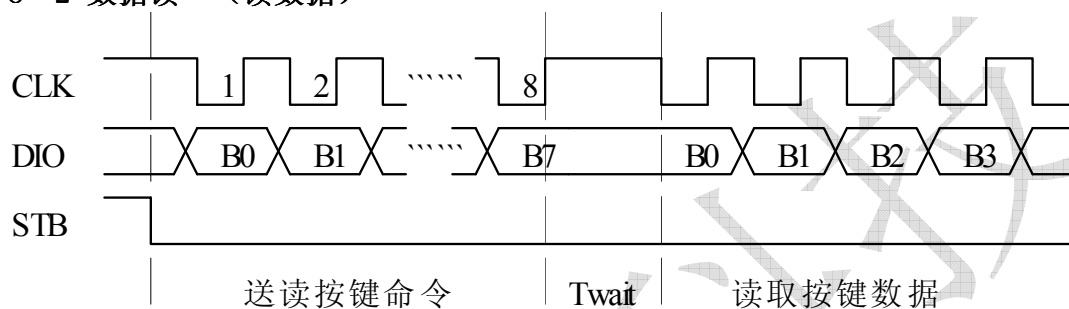


图 (6)

▲注意: 读数据时, 从串行时钟CLK 的第8 个上升沿开始 置指令到CLK 下降沿读数据 需要一个等待时 T it 1 S 。

、 显示和按键:

(1) 显示:

1、驱动共 数 管:

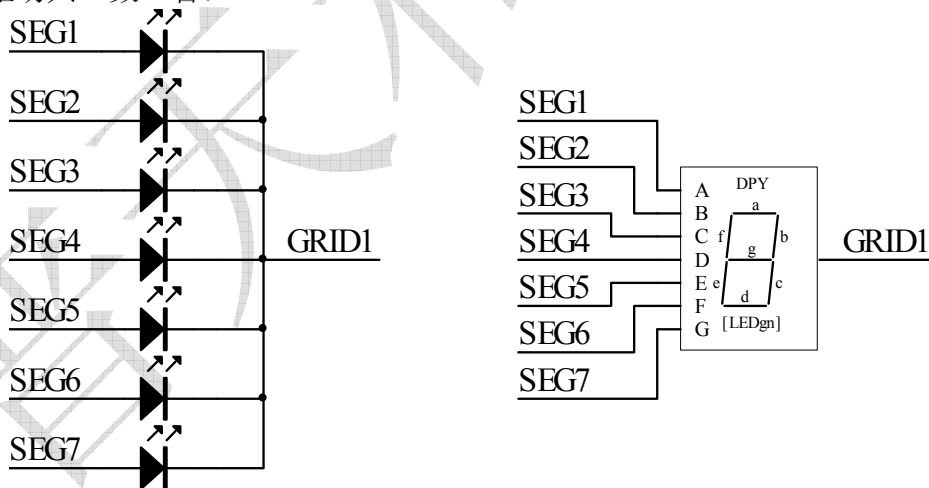


图 ()

图 出共 数 管的 接示意图, 如 该数 管显示 0 , 你需要在GRID1为低电 的时候 SEG1, SEG2, SEG3, SEG4, SEG5, SEG6为高电 , SEG 为低电 ,

图 (2) 显示地址 , 需在00H地址单元 写数据3FH 可以 数 管显示 0 。

SEG8	SEG	SEG6	SEG5	SEG4	SEG3	SEG2	SEG1	
0	0	1	1	1	1	1	1	00H
B	B6	B5	B4	B3	B2	B1	B0	

2、驱动共 数 管：

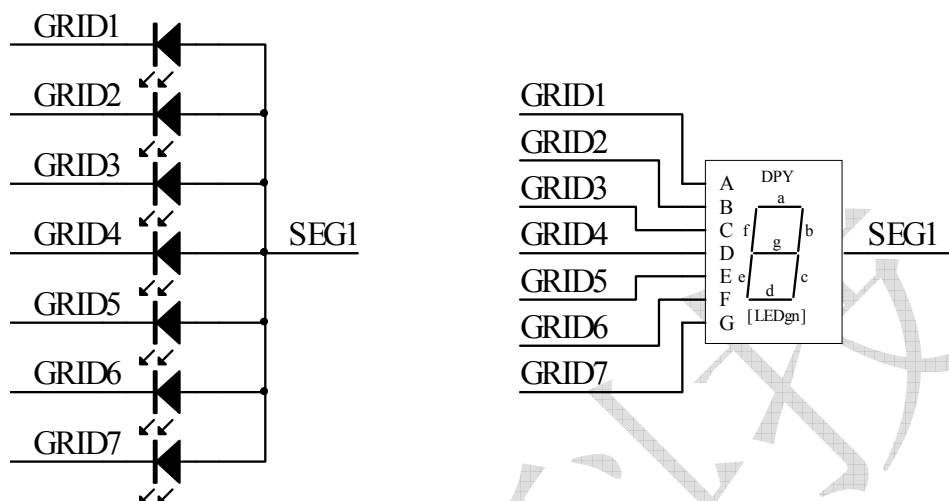


图 (8)

图8 出共 数 管的 接示意图，如 该数 管显示 0 ， 你需要在GRID1, GRID2, GRID3, GRID4, GRID5, GRID6为低电 的时候 SEG1为高电 ， 在GRID 为低电 的时候 SEG1为低电 。要 地址单元00H, 02H, 04H, 06H, 08H, 0 H 分别写数据01H, 其 的地址单元 部写数据00H。

SEG8	SEG	SEG6	SEG5	SEG4	SEG3	SEG2	SEG1	
0	0	0	0	0	0	0	1	00H
0	0	0	0	0	0	0	1	02H
0	0	0	0	0	0	0	1	04H
0	0	0	0	0	0	0	1	06H
0	0	0	0	0	0	0	1	08H
0	0	0	0	0	0	0	1	0 H
0	0	0	0	0	0	0	0	0CH
B	B6	B5	B4	B3	B2	B1	B0	

▲注意：SEG1-8为P管开漏输出，GRID1-8为N管开漏输出，在 用时候，SEG1-8 能接LED的 极，GRID 能接LED的 极，不可 接。

(2) 按键：

键扫描 TM1639 动 成，不 用 控制，用 需要按照时 读键 。成一 键扫需要2个显示周期，一个显示周期 概需要T 8 500US，在8MS 后按下 2个不 的按键，2 读到的键 是 按下的 个按键的键 。

按照图 (9) 用示 器 SEG1/KS1和SEG2/KS2的输出键扫 ， 图 (10)。

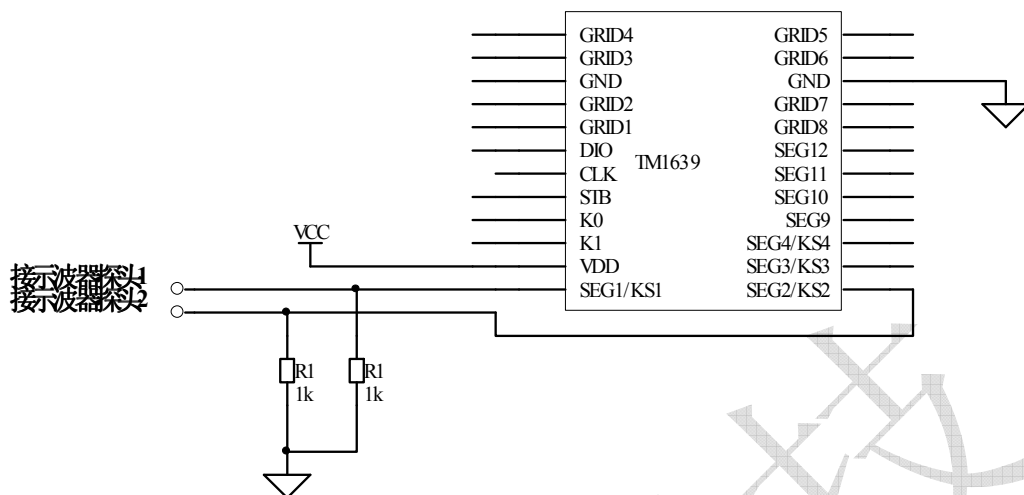


图 (9)

IC在键盘扫描时候SEGN/KSN的 :

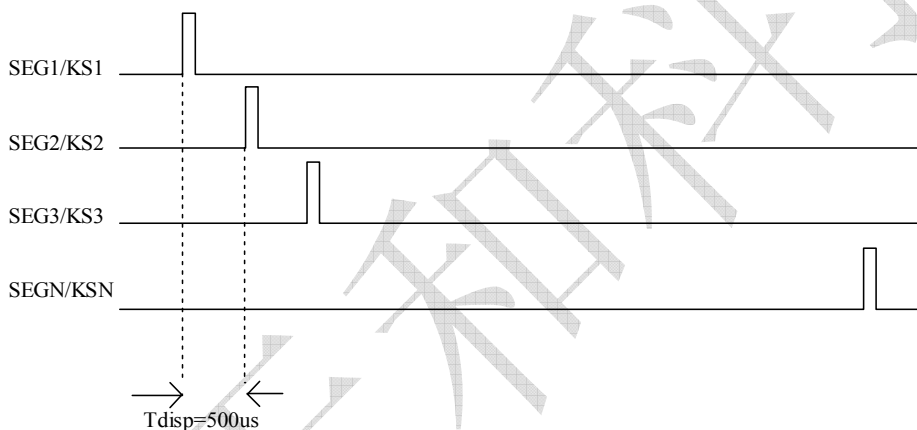


图 (10)

和IC工作的振荡率有，司TM1639过，振荡率不一。500US参考，以为。

一下用图(11)，可以按键的要。

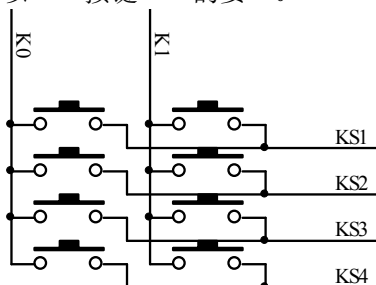


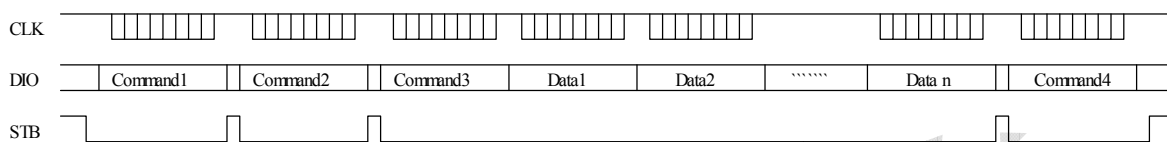
图 (11)

当S1被按下的时候，在第1个字节的B0读到 1。如 个按键被按下， 读到 个 1，当S2，S3被按下的时候，可以在第1个字节的B1，B3读到 1。

应用时串行数据的传输:

10.1 地址模式

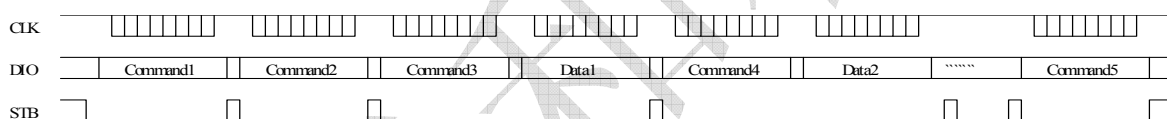
用地址动1模式，置地址上是置传送的数据存的始地址。始地址令字发送，STB不需要置高传数据，16B TE，数据传送才STB置高。



- C 1 置显示模式
- C 2 置数据 令
- C 3 置显示地址
- D t 1~ 传输显示数据 C 3地址和后 的地址内 (16 b t)
- C 4 显示控制 令

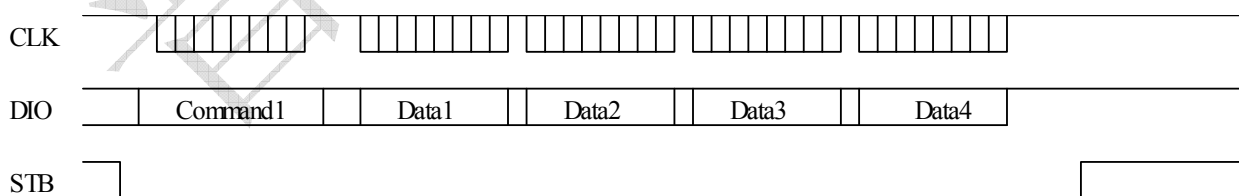
10.2 定地址模式

用定地址模式，置地址其上是置需要传送的1B TE数据存的地址。地址发送，STB不需要置高，传1B TE数据，数据传送才STB置高。后置第2个数据需要存的地址，16B TE数据传送，STB置高。



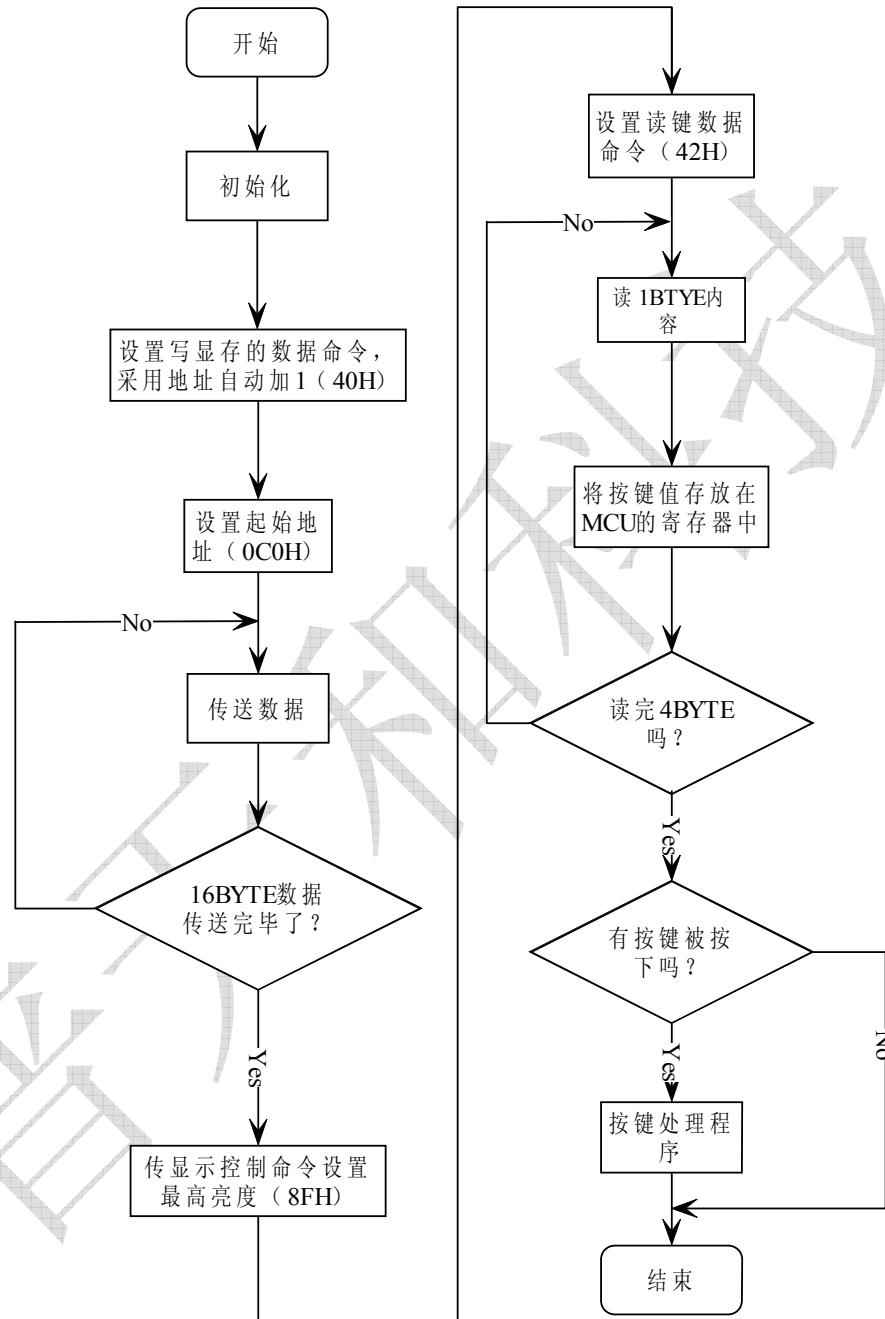
- C 1 置显示模式
- C 2 置数据 令
- C 3 置显示地址1
- D t 1 传输显示数据1 C 3地址内
- C 4 置显示地址2
- D t 2 传输显示数据2 C 4地址内
- C 5 显示控制 令

10.3 读按键时

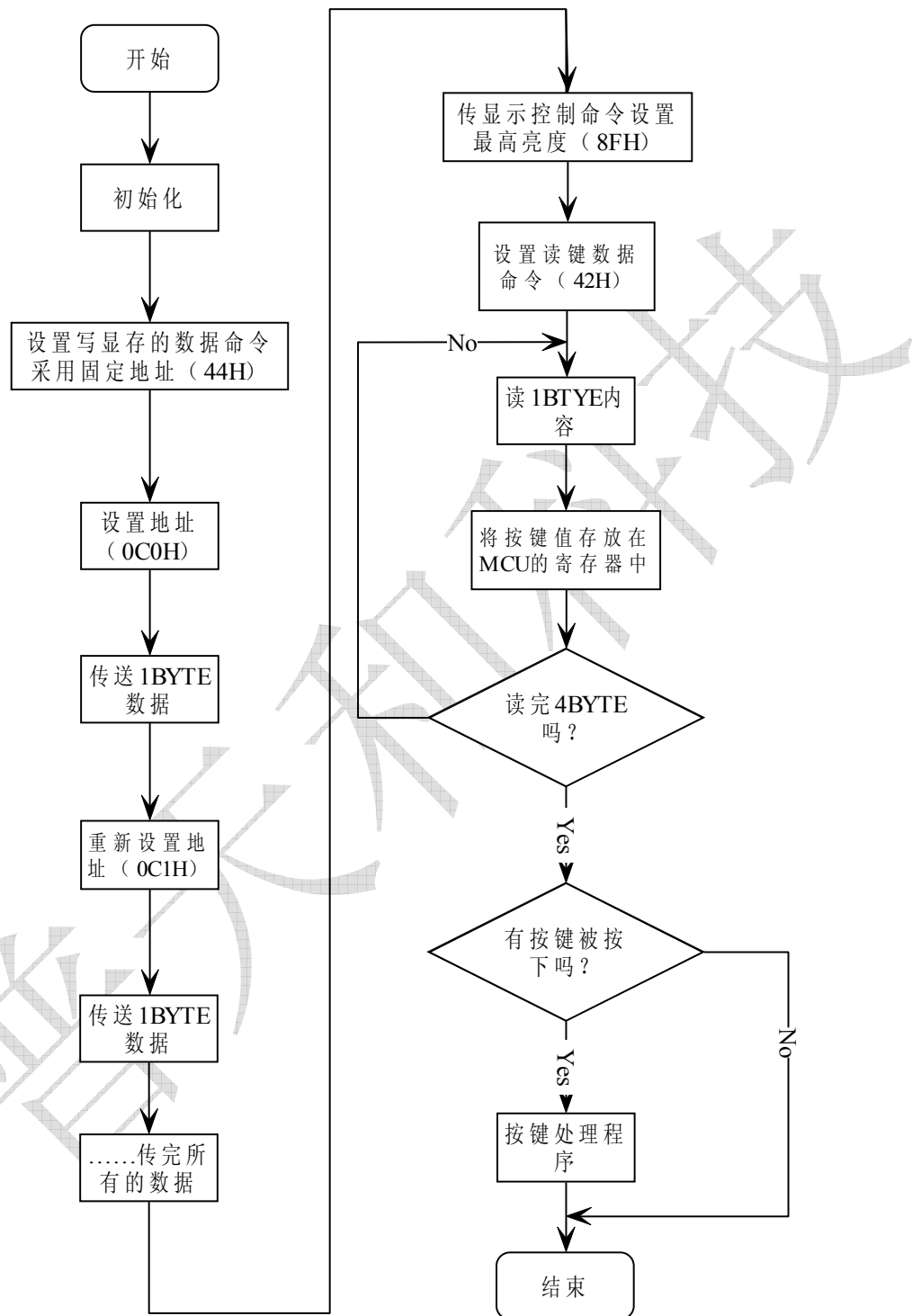


- C 1 置显示模式
- D t 1~4 读 按键数据

10 4 图
采用地址 动 一 图:

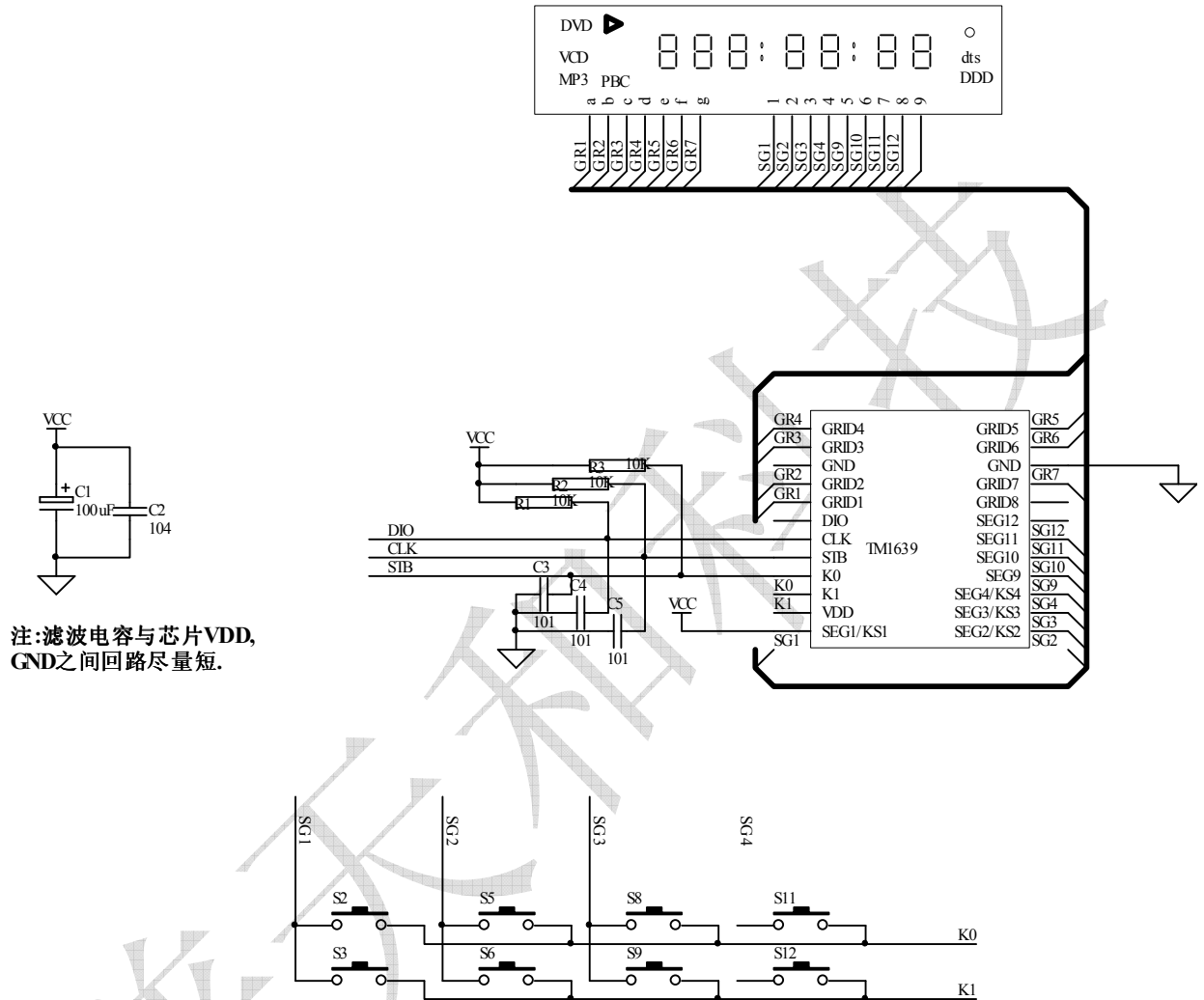


采用 定地址的 图:



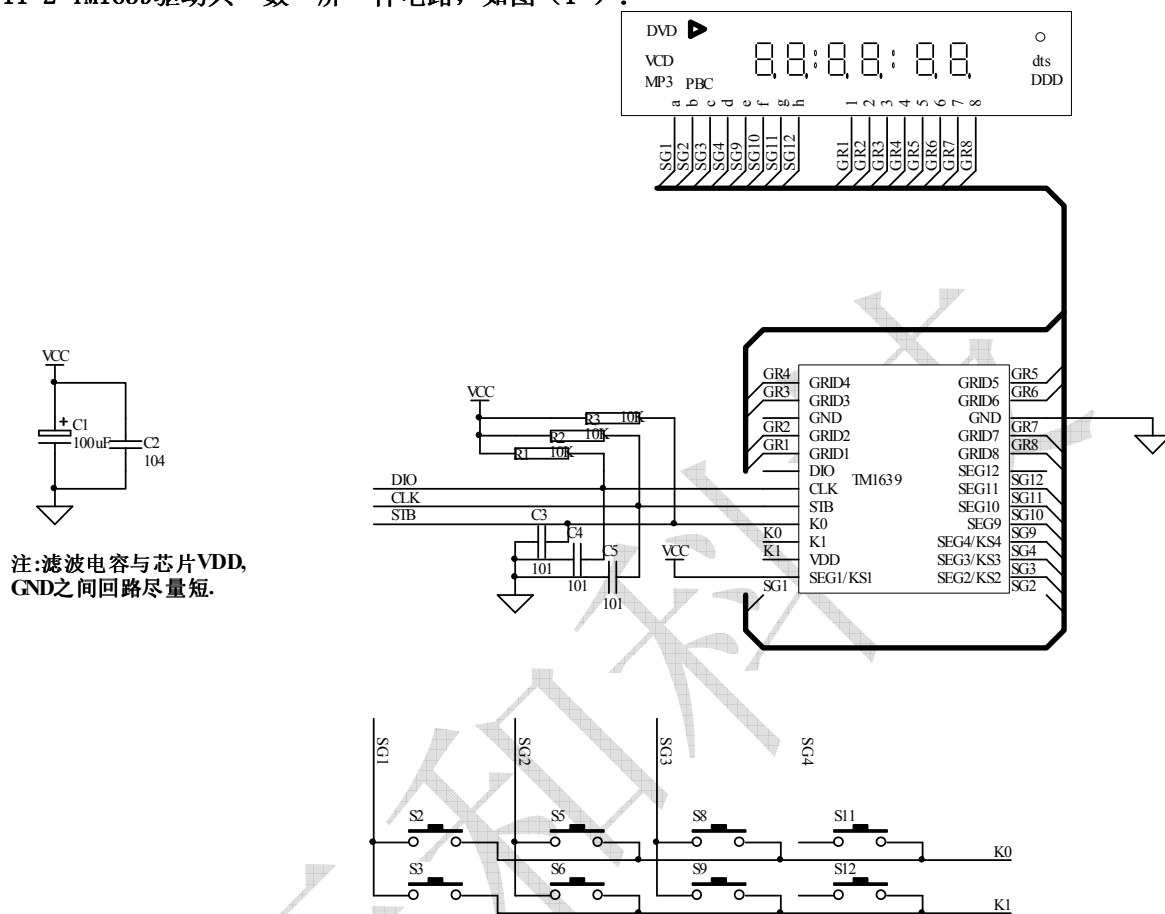
一 应用电路：

11 1 TM1639驱动共 数 屏 件 电路，如图（16）：



图（16）

11 2 TM1639驱动共 数 屏 件电路，如图（1）：



图（17）

- ▲注意：
- 1、VDD、GND 电 在PCB 应 在 TM1639芯片 置。
 - 2、接在DIO、CLK、STB通 口上三个100P电 可以降低对通 口 。
 - 3、光数 管的 通压降压 为3V， 此TM1639 电应选用5V。

二、电 参数：

极 参数 (T 25 , V 0 V)

参数	符号		单位
逻辑电源电压	VDD	-0.5 ~ +0	V
逻辑输入电压	VI1	-0.5 ~ VDD + 0.5	V
LED S 驱动输出电	I01	-50	
LED G i 驱动输出电	I02	+200	
功率	PD	400	
工作 度	T t	-40 ~ +80	
储存 度	T t	-65 ~ +150	

工作 (T -20 ~ +0 , V 0 V)

参数	符号			单位	件	
逻辑电源电压	VDD	5		V	-	
高电 输入电压	VIH	0 ~ VDD	-	VDD	V	-
低电 输入电压	VIL	0	-	0.3 VDD	V	-

电 特性 (T -20 ~ +0 , VDD 4.5 ~ 5.5 V, V 0 V)

参数	符号				单位	件
高电 输出电	I 1	-20	-25	-40		S 1~S 11, V -2V
	I 2	-20	-30	-50		S 1~S 11, V -3V
低电 输出电	IOL1	80	140	-		G i 1~G i 6 V 0.3V
低电 输出电	I t	4	-	-		VO 0.4V, t
高电 输出电	It	-	-	5	%	VO VDD 3V,

						S 1~S 11
输出下拉电阻	RL		10		K	K1~K3
输入电	II	-	-	±1		VI VDD / VSS
高电 输入电压	VIH	0 VDD	-		V	CLK, DIN, STB
低电 输入电压	VIL	-	-	0.3 VDD	V	CLK, DIN, STB
后电压	VH	-	0.35	-	V	CLK, DIN, STB
动 电	IDD	-	-	5		, 显示

开 特性 (T_a = -20 ~ +0 , VDD = 4.5 ~ 5.5 V)

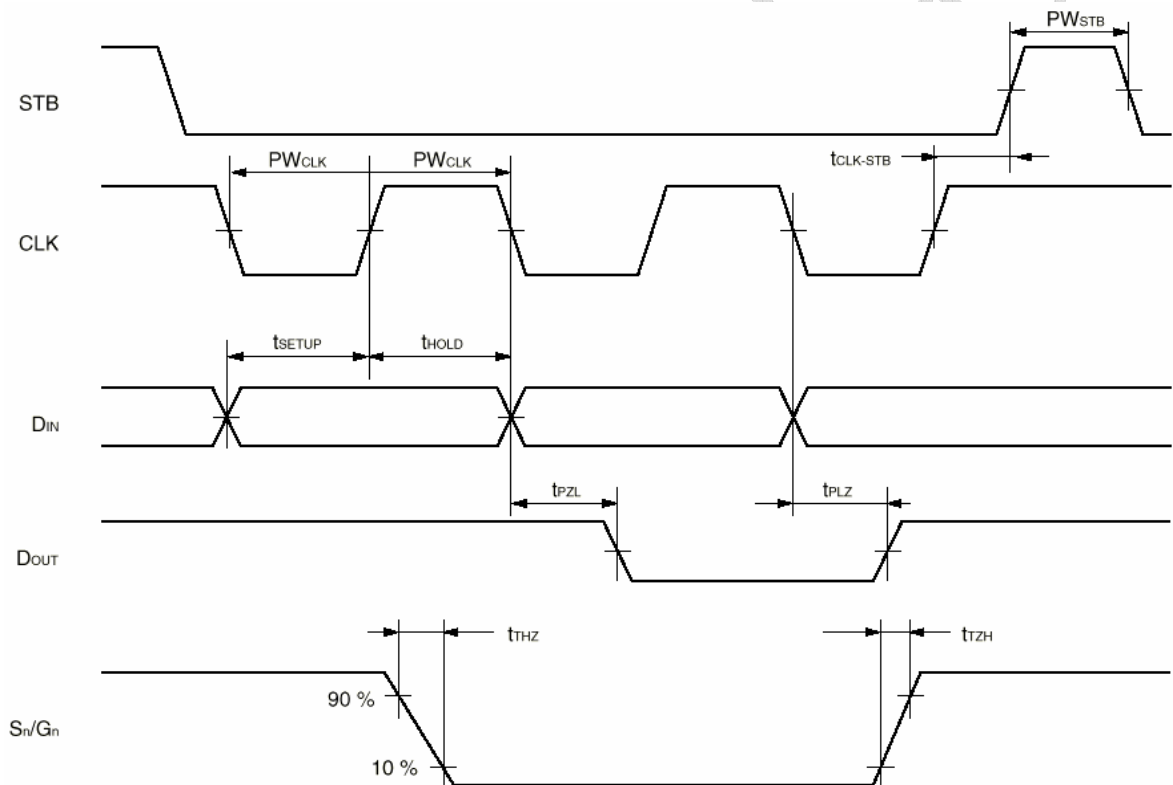
参数	符号				单位	件
振荡 率		-	500	-	KHz	R 16.5 K
传输 时	tPL	-	-	300		CLK DOUT
	tP L	-	-	100		CL 15 F, RL 10K
上升时	TT H 1	-	-	2		S 1~S 11
	TT H 2	-	-	0.5		CL 300 F G i 1~G i 4 S 12/G i ~ S 14/G i 5
下降时	TTH	-	-	120		CL 300 F, S , G i
时钟 率	F	1	-	-	MHz	占空比50%
输入电	CI	-	-	15	F	-

时 特性 (T_a = -20 ~ +70 , VDD = 4.5 ~ 5.5 V)

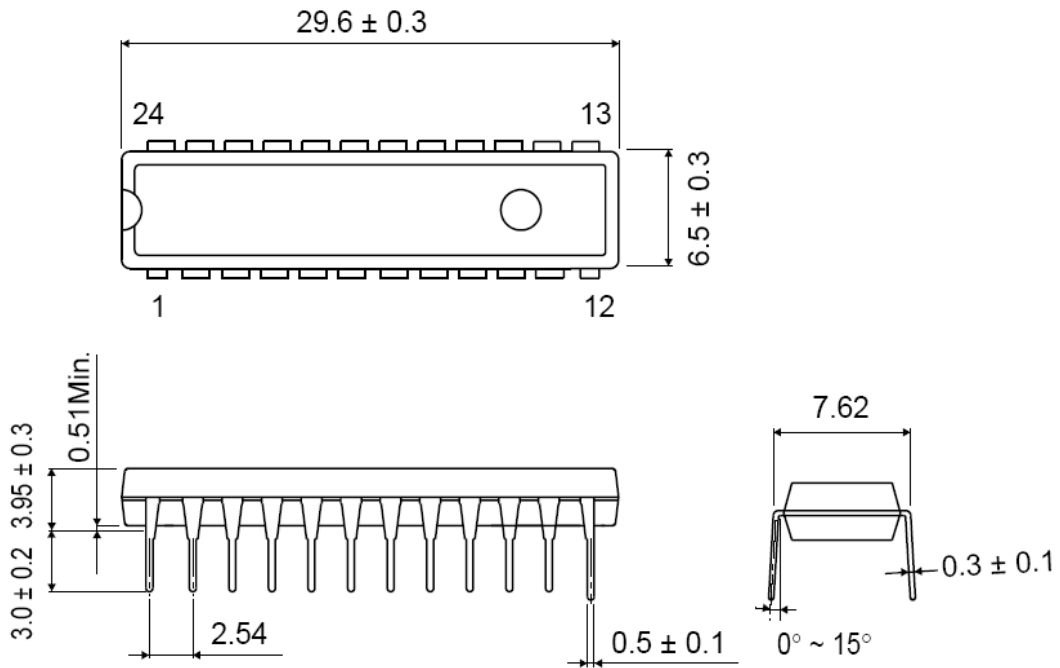
参数	符号				单位	件
----	----	--	--	--	----	---

时钟	度	P CLK	400	-	-	-	-
选通	度	P STB	1	-	-	-	-
数据	时	tSETUP	100	-	-	-	-
数据	时	tHOLD	100	-	-	-	-
CLK	STB 时	tCLK STB	1	-	-	CLK	STB
等待时		t IT	1	-	-	CLK	CLK

时 图：



三、封装



- 以上电路 参考, 如本公司 行 , 不 行通 。

本应用 后 期为: 2008-8-4