

一、概述

TM1651 是一种带键盘扫描接口的LED（发光二极管显示器）驱动控制专用电路，内部集成有MCU 数字接口、数据锁存器、LED 高压驱动、键盘扫描等电路。本产品性能优良，质量可靠。主要应用于电磁炉、微波炉及小家电产品的显示屏驱动。采用SOP16/DIP16的封装形式。

二、特性说明

- 采用功率CMOS 工艺
- 显示模式（7字段×4 位），支持共阳数码管输出
- 键扫描（7×1bit），增强型抗干扰按键识别电路
- 辉度调节电路（占空比 8 级可调）
- 串行接口（CLK，DIO）
- 振荡方式：内置RC 振荡（450KHz±5%）
- 内置上电复位电路
- 内置自动消隐电路
- 封装形式：DIP16/SOP16

三、管脚定义：

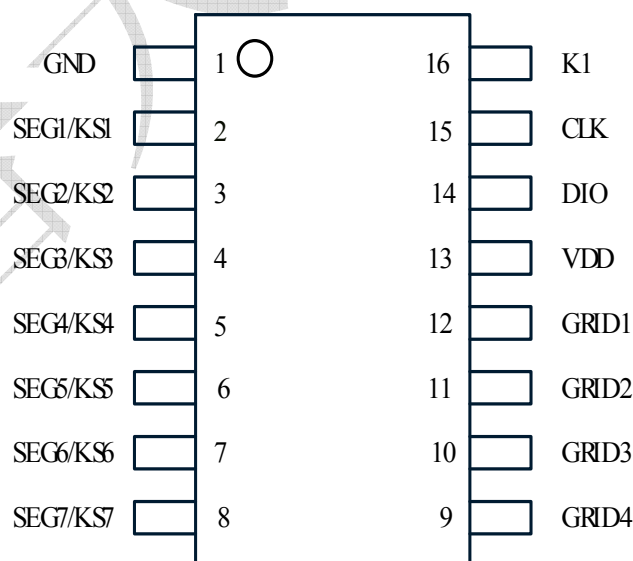


图1 管脚定义

四、管脚功能定义：

符号	管脚名称	管脚号	说明
DIO	数据输入/ 输出	14	串行数据输入/输出，输入数据在 CLK 的低电平变化，在 CLK 的高电平被传输，每传输一个字节芯片内部都将在第九个时钟产生一个 ACK
CLK	时钟输入	15	在上升沿输入/输出数据
K1	键扫数据输入	16	输入该脚的数据在显示周期结束后被锁存
SEG1~SEG7	输出（段）	2-8	段输出（也用作键扫描），N 管开漏输出
GRIG4~GRIG1	输出（位）	9-12	位输出，P 管开漏输出
VDD	逻辑电源	13	5V±10%
VSS	逻辑地	1	接系统地

五、显示寄存器地址和显示模式

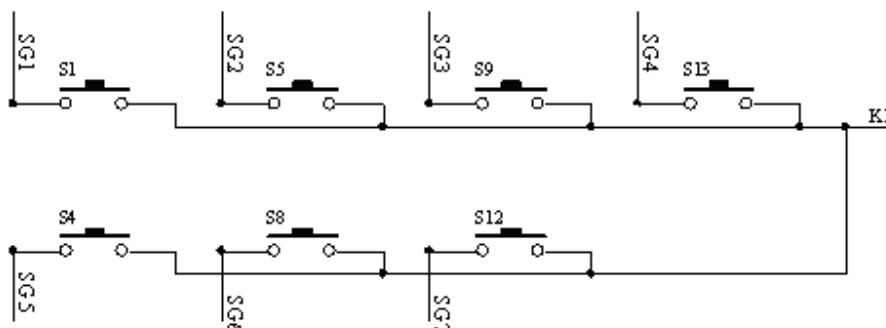
该寄存器存储通过串行接口从外部器件传送到TM1651 的数据，地址00H-03H共4个字节单元，分别与芯片SGE和GRID管脚所接的LED灯对应，分配如下图：

写LED显示数据的时候，按照从显示地址从低位到高位，从数据字节的低位到高位操作。

SEG1	SEG2	SEG3	SEG4	SEG5	SEG6	SEG7		
HL（低四位）				H 高四位				
0	1		3	4	5	6		
00HL				00H				GRID1
01HL				01H				GRID
0 HL				0 H				GRID3
03HL				03H				GRID4

、键扫描和键扫数据寄存器

键扫 1 ，如下所示：



在有按键按下时， 键数据如下：

	SG1	SG2	SG3	SG4	SG5	SG6	SG7
K1	1110_11 11	0110_11 11	1010_11 11	0010_11 11	1100_11 11	0100_11 11	1000_11 11

：在 按键按下时， 键数据 : 1111 1111 低位在 ，高位在后。

、说明

用 置显示模式和LED 驱动器的 。
在 L 下 沿后 DI 输入的的第一个字节作 一 。 过 码， 高 、 6 位比特位
别 的 。

		6	
0	0		显示模式 置
0	1		数据 置
1	0		显示控制 置
1	1		地址 置

7.1 数据 置：

该 用 置数据写和 ， B1和B0位 置01 11。

MSB				LSB				功能	说明
B7	B6	B5	B4	B3	B2	B1	B0		
0	1	0				0	0	数据 写模式 置	写数据到显示寄存器 键扫数据
0	1					1	0		
0	1					0		地址增 模式 置	自动地址增 定地址
0	1					1			
0	1					0		模式 置 (内部 用)	通模式 模式
0	1					1			

7.2 地址 置:

MSB				LSB				显示地址
B7	B6	B5	B4	B3	B2	B1	B0	
1	1	0		0	0	0	0	00H
1	1			0	0	0	1	01H
1	1			0	0	1	0	02H
1	1			0	0	1	1	03H

该 用 置显示寄存器的地址 如 地址 0C4H 高, 数据被 , 到有 地址被 定 上电时, 地址 00H。

7.3 显示控制:

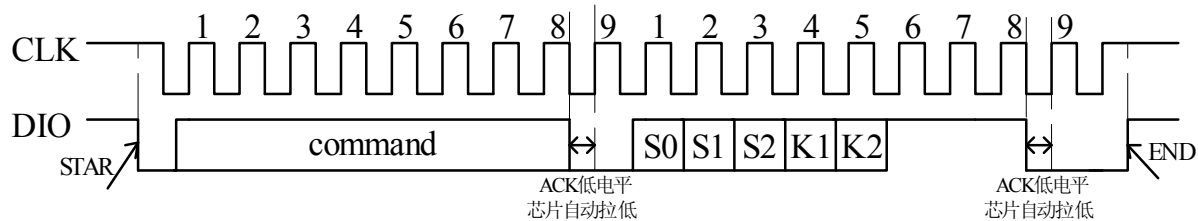
MS				LS				功能	说明
B7	B6	B5	B4	B3	B2	B1	B0		
1	0	0			0	0	0	度 置	置 度 1/16
1	0				0	0	1		置 度 2/16
1	0				0	1	0		置 度 4/16
1	0				0	1	1		置 度 10/16
1	0				1	0	0		置 度 11/16
1	0				1	0	1		置 度 12/16
1	0				1	1	0		置 度 13/16
1	0				1	1	1		置 度 14/16
1	0		0				显示 置	显示	
1	0		1				显示开 置	显示开	

、串行数据传输 式

微 器的数据通过 接口和 TM1651 通 , 在输入数据时 L 是高电平时, DI 上的 号 持 变 有 L 上的时钟 号 低电平时, DI 上的 号 能 变。数据输入的开 件是 L 高电平时, DI 高变低 结束 件是 L 高电平时, DI 低电平变 高电平。

TM1651 的数据传输带有应 号 , 传输数据 时, 在第 个时钟的下沿, 芯片内部 产生一个应 号 将 DI 管脚 低, 在第九个时钟的上升沿 DI 口 。

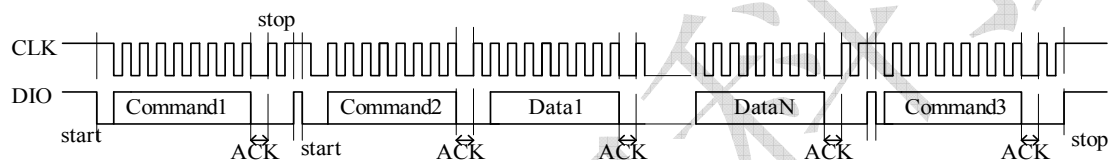
数据传输过 如下图 (按键数据时):



: 按键

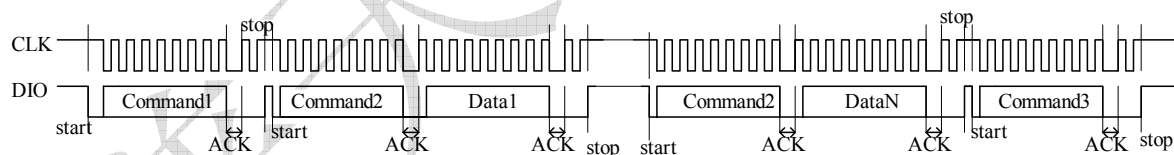
S0、S1、S、1 成按键 码, S0、S1、S SG 的 码, 1、 1 键的 码。 按键时, L 时钟 率应小于 50 , 低位, 后 高位。

写 SRAM 数据地址自动 1 模式



Command1: 置数据
Command2: 置地址
Data1~N: 传输显示数据
Command3: 控制显示

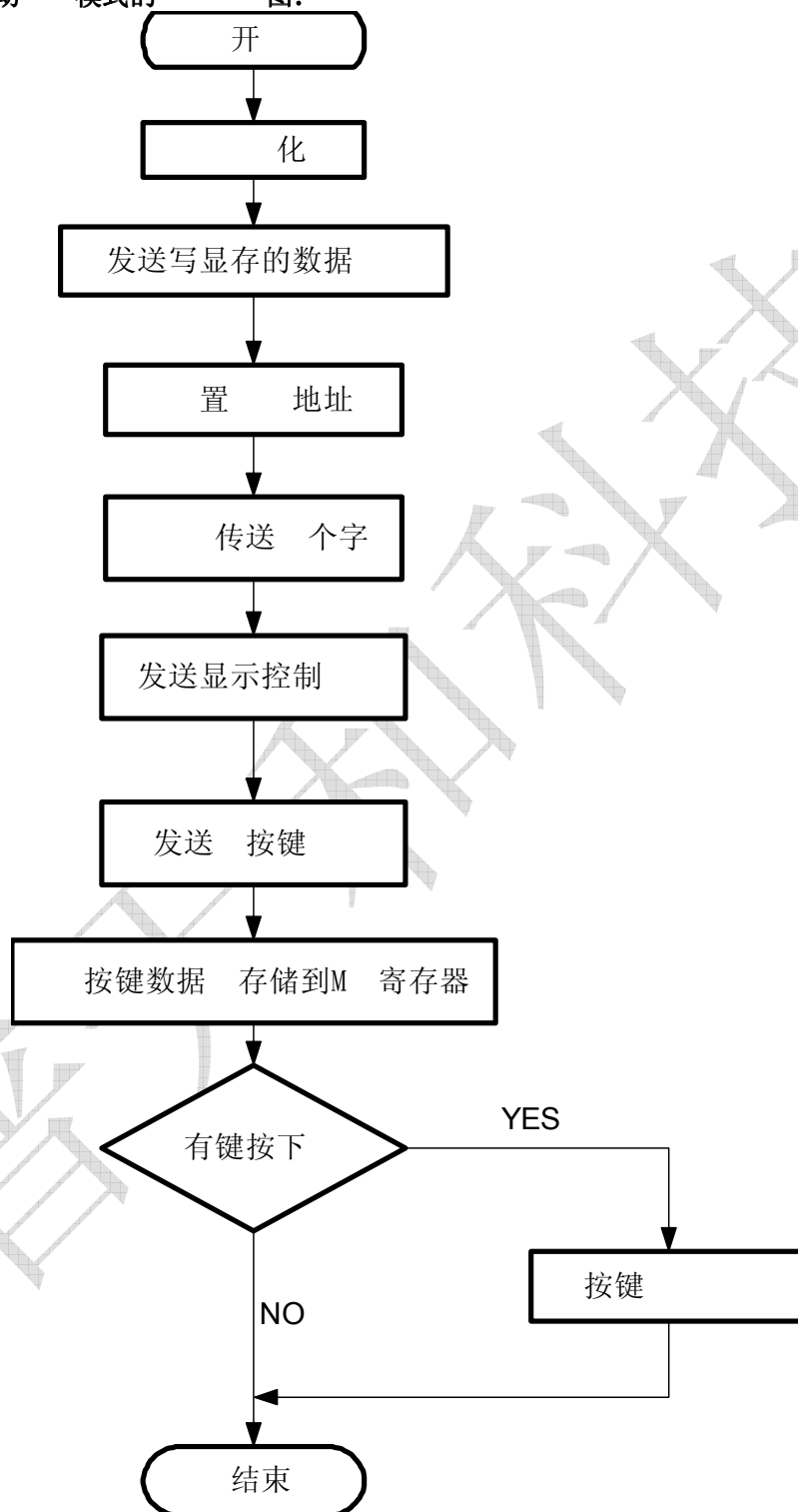
写 SRAM 数据 定地址模式:



Command1: 置数据
Command2: 置地址
Data1~N: 传输显示数据
Command3: 控制显示

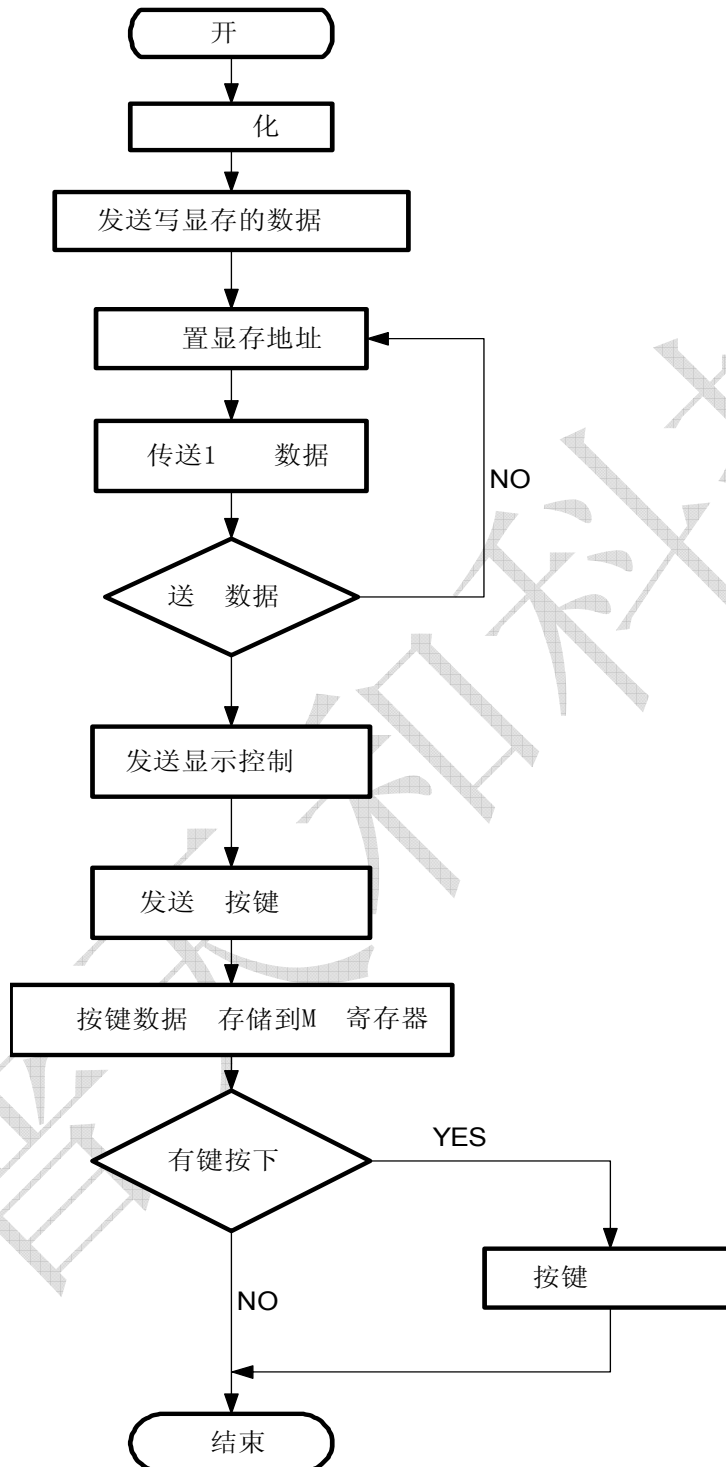
九、图
采用地址自动一模式的

图:



采用 定地址的

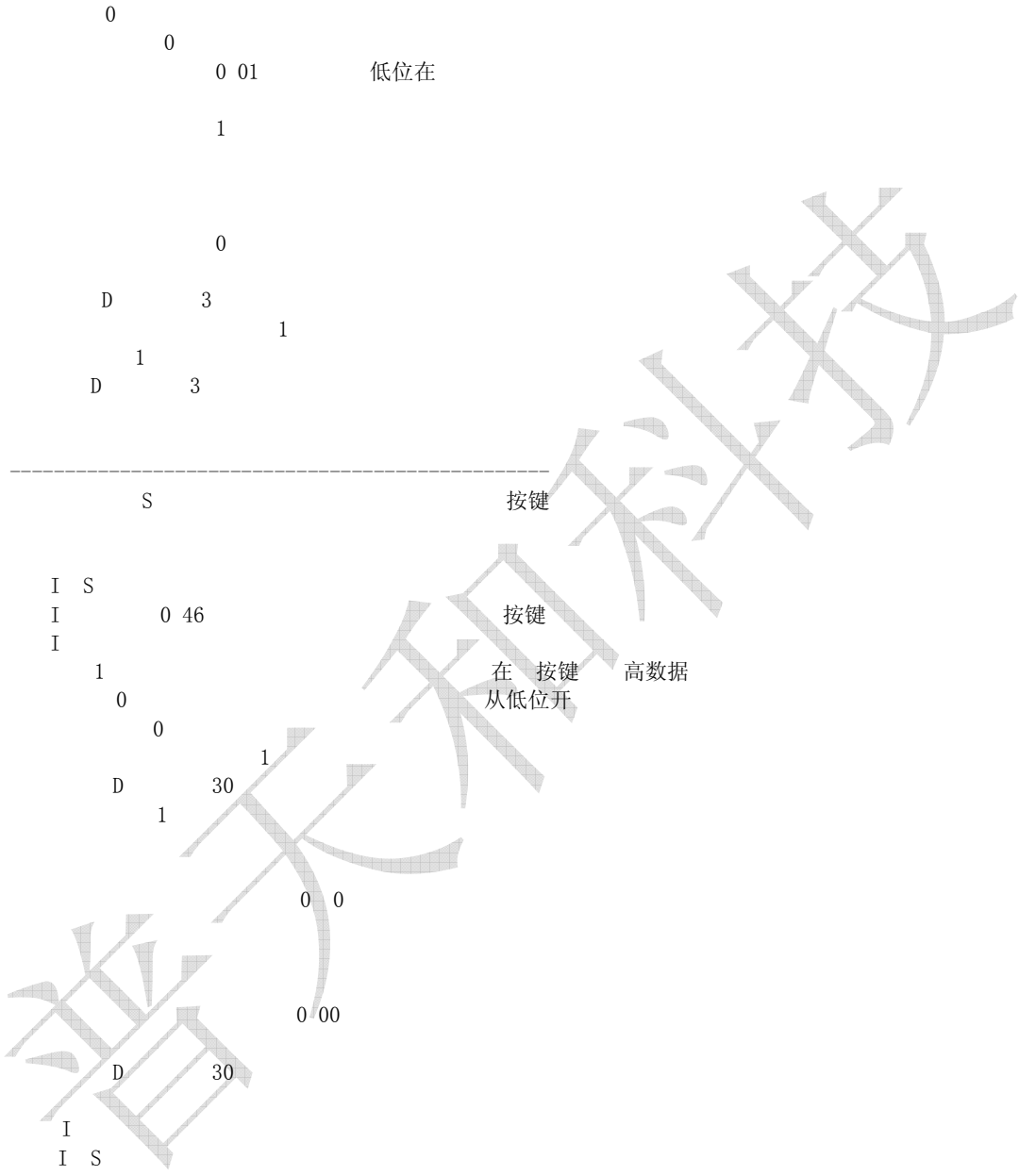
图:



： 微电
 件名： TM1651
 本： 1 0
 单片 型号： T S5
 开发 ： 3
 率： 11 05 M
 功能： TM1651 所有显示寄存器地址 部写 数据 0 ， 开显示， 后 按键 。

5
 定义 口
 1
 1 1
 D 时
 0 --
 I S 1651 开
 1
 1
 D 0
 I 1651 应
 0
 D 5 在第 个时钟下 沿 后 时 5 ， 开 号
 1
 D 0
 I S 1651
 1
 0
 D 1

I 写一个字节



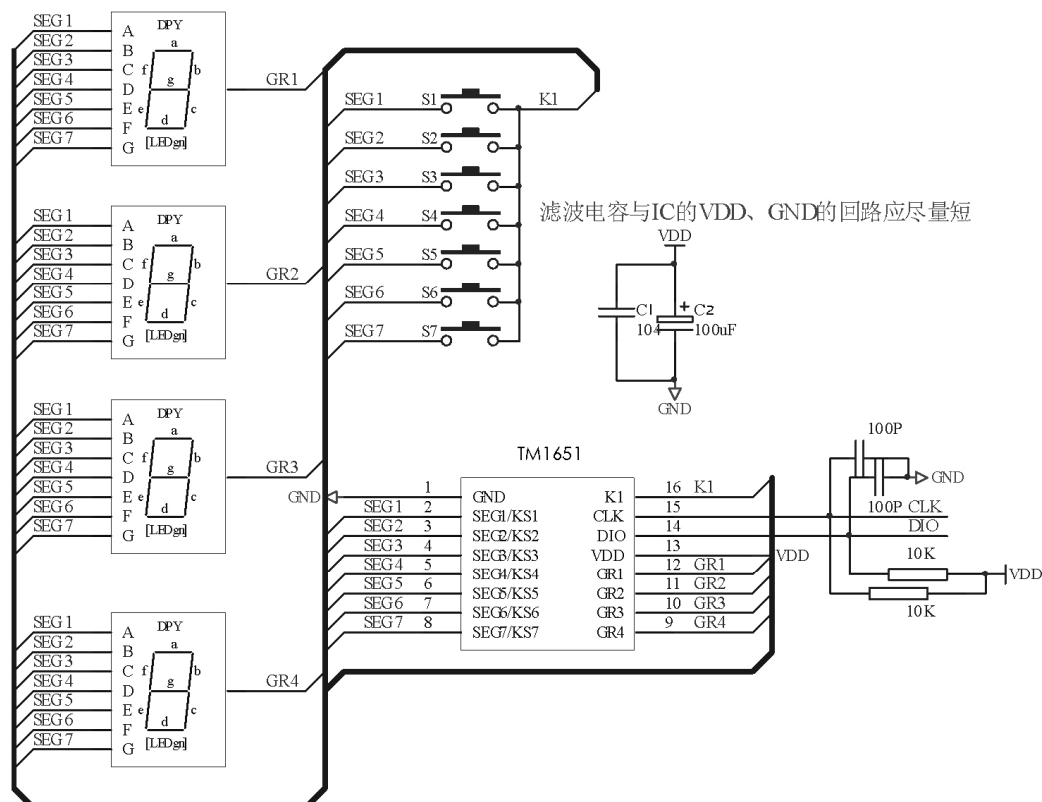
S D 写显示寄存器

I S
 I 0 40 40H 地址自 44H 定地址模式
 I
 I S

I S
 I 0 0 置 地址，
 I
 0 4 地址自 ， 每 都写地址
 I 0 送数据
 I
 I S
 I S
 I 0 开显示， 度
 I
 I S
 化
 化
 S D 1 化
 写寄存器 开显示
 S 按键 ， 出的按键 作 。

一、应用电路

电路图 所接数码管 共阳数码管:



二、电 数:

极 数 ($T_a = 25$, $V_{SS} = 0$ V)

数	符号		单位
逻辑电源电压	VDD	-0.5 +7.0	V
逻辑输入电压	V _{I1}	-0.5 VDD + 0.5	V
LED Seg 驱动输出电	IO ₁	-50	mA
LED DIG 驱动输出电	IO ₂	+200	mA
功率	PD	400	mW
工作 度	T _{opt}	-40 +85	
储存 度	T _{stg}	-65 +150	

工作 (Ta = -40 +85 , Vss = 0 V)

数	符号	小	型		单位	件
逻辑电源电压	VDD		5		V	-
高电平输入电压	VIH	0.7 VDD	-	VDD	V	-
低电平输入电压	VIL	0	-	0.3 VDD	V	-

电 特性 (Ta = -40 +85 , VDD = 4.5 5.5 V, Vss = 0 V)

数	符号	小	型		单位	件
高电平输出电	Ioh1	-20	-25	-40	mA	Seg1~Seg7, Vo = vdd-2V
	Ioh2	-20	-30	-50	mA	Seg1~Seg7, Vo = vdd-3V
低电平输出电	IOL1	80	140	-	mA	DIG1~DIG4 Vo=0.3V
低电平输出电	Idout	4	-	-	mA	VO = 0.4V, dout
高电平输出电 量	Itolsg	-	-	5	%	VO = VDD - 3V, Seg1 Seg7
输出下 电	RL		10		KΩ	K1
输入电	II	-	-	±1	μA	VI = VDD / VSS
高电平输入电压	VIH	0.7 VDD	-		V	CLK, DIN
低电平输入电压	VIL	-	-	0.3 VDD	V	CLK, DIN
后电压	VH	-	0.35	-	V	CLK, DIN
动 电	IDDdyn	-	-	5	mA	, 显示

开 特性 ($T_a = -40 \sim +85$, $V_{DD} = 4.5 \sim 5.5$ V)

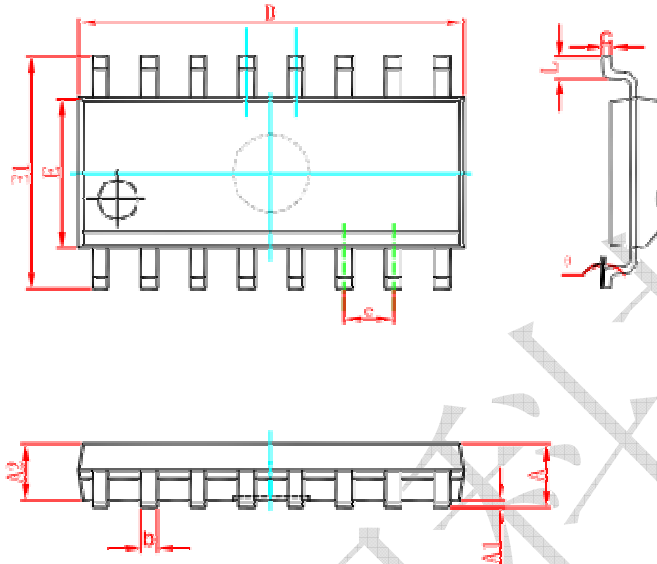
数	符号	小	型	数	单位	件
振荡 率	fosc	-	450	-	KHz	
传输 时	tPLZ	-	-	300	ns	CLK → DIO
	tPZL	-	-	100	ns	CL = 15pF, RL = 10K Ω
上升时	TTZH 1	-	-	2	μs	CL = 300p F Seg1 Seg7
	TTZH 2	-	-	0.5	μs	
下 时	TTHZ	-	-	120	μs	CL = 300pF, Segn, Gridn
时钟 率	Fmax	-	-	500	KHz	占空比50%
输入电	CI	-	-	15	pF	-

● 时 特性 ($T_a = -40 \sim +85$, $V_{DD} = 4.5 \sim 5.5$ V)

数	符号	小	型	数	单位	件
时钟 度	PWCLK	400	-	-	ns	-
数据 时	tSETUP	100	-	-	ns	-
数据 持时	tHOLD	100	-	-	ns	-
等 时	tWAIT	1	-	-	μs	CLK↑→CLK↓

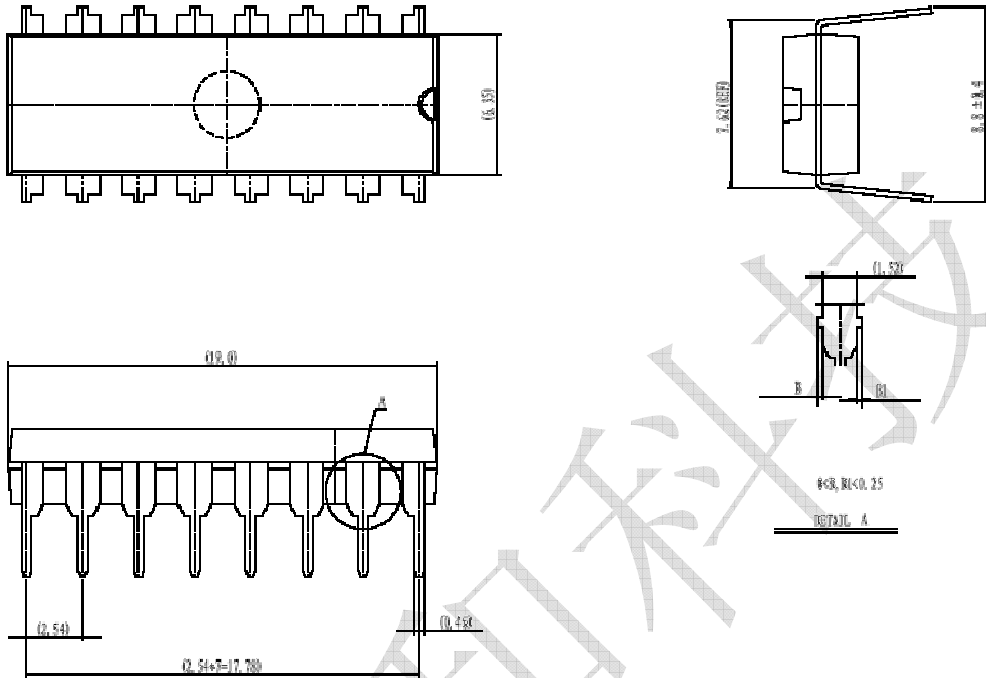
三、IC 封装示 图：

SOP16:



Symbol	Dimensions In Millimeters		Dimensions In Inches	
	Min	Max	Min	Max
A	1.360	1.750	0.053	0.069
A1	0.100	0.250	0.004	0.010
A2	1.380	1.550	0.053	0.061
b	0.930	0.510	0.037	0.020
e	0.170	0.250	0.007	0.010
D	3.800	10.200	0.388	0.402
E	3.800	4.000	0.150	0.157
E1	5.800	6.200	0.228	0.244
e	1.270 (BSC)		0.050 (BSC)	
L	0.400	1.270	0.016	0.050
α	0°	8°	0°	3°

DIP16:



- All specs and applications shown above subject to change without prior notice.
(上电路及 ,如本 行 , 行通 。)

修订历史

版本	发行日期	修订简介
V1.0	2012-01-04	改版发行

普天科技