

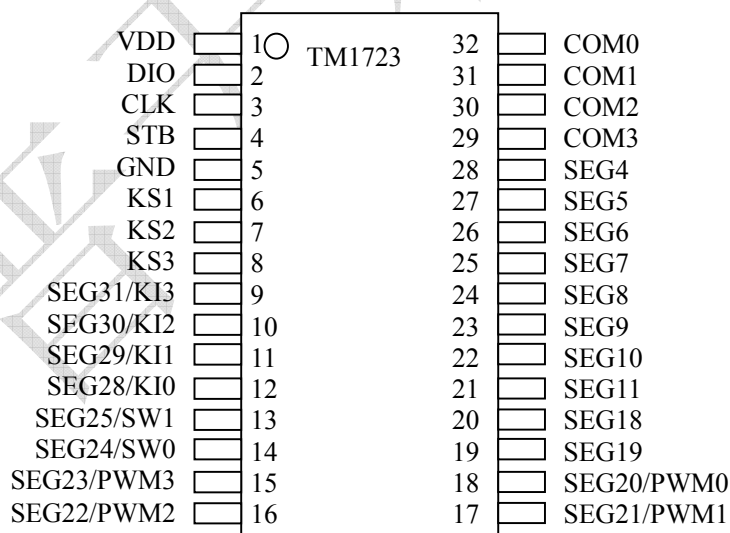
一、概述

TM1723是一种带键盘扫描接口的LCD驱动控制专用电路,内部集成有MCU 数字接口、数据锁存器、LCD驱动、键盘扫描、幻彩背光驱动等电路。本产品性能优良,质量可靠,无须更改解码板底层指令,与现有LED驱动IC的指令集完全兼容。现有的支持LED显示的解码板可以直接外接LCD显示前面板,不需要外加单片机进行按键扫描(或通过解码板扫描按键),不需要另外用HT6221作按键扫描。同时支持PWM背光驱动和SW普通输入扩展口。主要应用于VCR、VCD、DVD 及家庭影院等产品的显示屏驱动。采用SOP32等封装形式。

二、特性说明

- 采用低功耗CMOS工艺
- 最大20X4点LCD驱动
- 最大4X3按键输入
- 4路LED驱动,具有64级PWM,可用于LCD幻彩背光驱动;
- 4通用输入口,可连接拨轮式电子编码开关
- 1/2或1/3LCD驱动偏压可选
- LCD工作电压可调
- 串行接口(CLK, STB, DIO)
- 振荡方式: 内置RC振荡,典型振荡频率为128KHZ
- 封装形式: SOP32

三、管脚定义:



四、管脚功能定义：

符号	引脚名称	管脚号	说明
DIO	串行数据线	2	在时钟上升沿输入/输出串行数据，从低位开始。输出为N管开漏输出，需外加上拉电阻
CLK	串行时钟线	3	在上升沿读取串行数据，下降沿输出数据
STB	片选	4	在下降沿初始化串行接口，随后等待接收指令。STB 为低后的第一个字节作为指令。当处理指令时，当前其它处理被终止。STB 为高时，CLK、DIO 被忽略
COM0~COM3	共用端输出	29~32	LCD 共用端(common)驱动口
SEG4~SEG11 SEG18~SEG19	段输出	21-28 19, 20	LCD 段(segment)驱动口
PWM0/SEG20 PWM1/SEG21 PWM2/SEG22 PWM3/SEG23	PWM输出/ 段输出 复合端口	15~18	可分别配置成段输出或PWM输出端口，作为PWM输出的时候，具有16级PWM，可用于LCD的背光驱动
SW0/SEG24 SW1/SEG25	通用输入/ 段输出 复合端口	13-14	可分别配置成段输出或通用输入端口，可连接拨轮式电子编码开关
KI0/SEG28 KI1/SEG29 KI2/SEG30 KI3/SEG31	按键输入/ 段输出 复合端口	12-9	可分别配置成段输出或按键输入端口，最大可支持4X3个按键
KS1~KS3	键扫输出	6-8	按键扫描信号输出
VDD	电源	1	3V~6V
GND	地	4	0V

- ▲ **注意：** DIO口输出数据时为N管开漏输出，在读键的时候需要外接1K-10K的上拉电阻。本公司推荐10K的上拉电阻。DIO在时钟的下降沿控制N管的动作，此时读数时不稳定，你可以参考图(6)，在时钟的上升沿读数时才稳定。

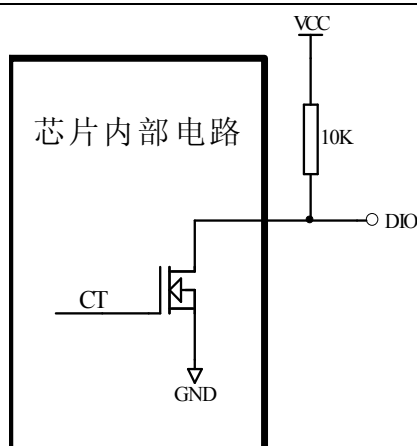


图 (1)

五、显示寄存器

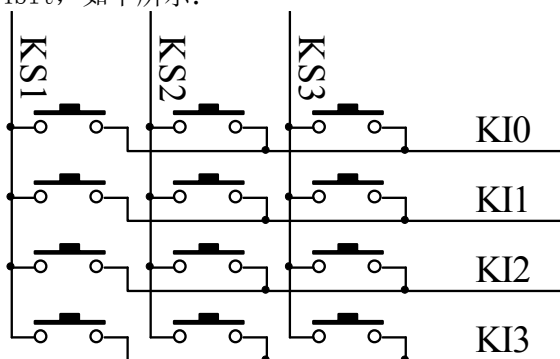
该寄存器存储通过串行接口从外部器件传送到TM1723 的数据，地址从00H-0FH共16字节单元，分别与芯片SGE和COM管脚所接的LCD灯对应，分配如下图：
写LCD显示数据的时候，按照从显示地址从低位到高位，从数据字节的低位到高位操作。

COM0	COM1	COM2	COM3	COM0	COM1	COM2	COM3	对应地址位 存储器地址
SEG0				SEG1				00H
SEG2				SEG3				01H
SEG4				SEG5				02H
SEG6				SEG7				03H
SEG8				SEG9				04H
SEG10				SEG11				05H
SEG12				SEG13				06H
SEG14				SEG15				07H
SEG16				SEG17				08H
SEG18				SEG19				09H
SEG20				SEG21				0AH
SEG22				SEG23				0BH
SEG24				SEG25				0CH
SEG26				SEG27				0DH
SEG28				SEG29				0EH
SEG30				SEG31				0FH
Bit0	Bit1	Bit2	Bit3	Bit4	Bit5	Bit6	Bit7	

注：TM1723与TM1721内部封装晶源相同，TM1723没有SEG12~SEG17，但TM1723存储器地址06H~08H仍然有。

六、按键与按键寄存器

6. 1 键扫矩阵为 3×4 bit，如下所示：



图（3）

键扫数据储存地址如下所示，先发读键命令后，开始读取按键数据BYTE1—BYTE2字节，读数据从低位开始输出。芯片KI0（0—3）和KS引脚对应的按键按下时，相对应的字节内的BIT位为1。

6. 2 该寄存器存储通过串行接口从TM1723的读取数据，地址分配如下：

KEY0/ SG28	KEY1/ SG29	KEY2/ SG30	KEY3/ SG31	KEY0/ SG28	KEY1/ SG29	KEY2/ SG30	KEY3/ SG31	
X				KS1				00H
KS2				KS3				01H
Bit0	Bit1	Bit2	Bit3	Bit4	Bit5	Bit6	Bit7	地址 位

图（4）

▲注意：1、TM1723最多可以读2个字节，不允许多读。

2、读数据字节只能按顺序从BYTE1—BYTE2读取，不可跨字节读。例如：硬件上的KEY2与KS3对应按键按下时，此时想要读到此按键数据，必须需要读到第3个字节的第6BIT位，才可读出数据；当KEY1与KS3，KEY2与KS3，KEY3与KS3三个按键同时按下时，此时BYTE2所读数据的B5，B6，B7位均为1。

3、组合键只能是同一个KS，不同的KI引脚才能做组合键；同一个KI与不同的KS引脚不可以做成组合键使用。

七、端口控制寄存器

7.1 PWM寄存器说明

地址（B1B0）	寄存器名称	高位	低位
00	PWM0	XXb5b4_	b3b2b1b0
01	PWM1	XXb5b4_	b3b2b1b0
10	PWM2	XXb5b4_	b3b2b1b0
11	PWM3	XXb5b4_	b3b2b1b0

PWM0—PWM3寄存器说明

b5b4_b3b2b1b0	PWM脉冲宽度设定
00H	恒为0
01H~3EH	$1/64 \sim 62/64$
3FH	恒为1

上电后所有寄存器初始状态为0

7.2 SW输入口寄存器说明

如下所示，用读指令读取，读从低位开始

b0	b1	b2	b3	b4	b5	b6	b7
SW1	SW2	SW3	SW4	0	0	0	0

注：SW/SG端口被设置为SG端口，该端口相对应的输入口寄存器恒为0

八、指令说明：

指令用来设置显示模式和LCD 驱动器的状态。

在STB下降沿后由DIO输入的的第一个字节作为一条指令。经过译码，取最高B7、B6两位比特位以区别不同的指令。

8.1 工作模式设置

工作模式设置好后，不允许在使用中切换工作模式。

MSB				LSB			
0	0	b5	b4	b3	b2	b1	b0

b1b0	通用输入口/段输出设置
00	SG24、SG25、SG26、SG27
01	SG24、SG25、SG26、SW3
10	SG24、SG25、SW2、SW3
11	SW0、SW1、SW2、SW3

b5b4	PWM输出口/段输出设置
00	SG20、SG21、SG22、SG23
01	SG20、SG21、SG22、PWM3
10	SG22、SG23、PWM2、PWM3
11	PWM0、PWM1、PWM2、PWM3

b3b2	按键输入/段输出设置
00	SG28、SG29、SG30、SG31
01	SG28、SG29、SG30、KEY3
10	SG28、SG29、KEY2、KEY3
11	KEY0、KEY1、KEY2、KEY3

该指令用来设置工作模式，上电后，初始状态为b5b4b3b2b1b0=000000。

8.2 数据设置：

该指令用来设置数据写和读。

MSB				LSB				功能	说明	
B7	B6	B5	B4	B3	B2	B1	B0			
0	1	无关项, 填0				0	0	数据读写模式 设置	写数据到显示寄存器	
0	1					0	1		写数据到 PWM 寄存器	
						1	0		读键扫数据	
						1	1		读 SW 开关输入口数据	
0	1					0			地址增加模式 设置	自动地址增加
0	1					1				固定地址
0	1				0				测试模式设置 (内部使用)	普通模式
0	1				1					测试模式

8.3 地址设定

MSB				LSB				显示地址	
B7	B6	B5	B4	B3	B2	B1	B0		
1	1	无关项, 填0		0	0	0	0	00H	
1	1				0	0	0	1	01H
1	1				0	0	1	0	02H
1	1				0	0	1	1	03H
1	1				0	1	0	0	04H
1	1				0	1	0	1	05H
1	1				0	1	1	0	06H
1	1				0	1	1	1	07H
1	1				1	0	0	0	08H
1	1				1	0	0	1	09H
1	1				1	0	1	0	0AH
1	1				1	0	1	1	0BH
1	1				1	1	0	0	0CH
1	1				1	1	0	1	0DH
1	1				1	1	1	0	0EH
1	1				1	1	1	1	0FH

b3b2b1b0: 显示寄存器/背光驱动设置寄存器的地址

该指令用来设置显示寄存器或背光驱动设置寄存器的地址。上电时，地址设为00H。

设置显示寄存器的地址，当地址设为10H 或更高，数据被忽略，直到有效地址被设定(00H~0FH)。

设置背光驱动设置寄存器的地址，当地址设为08H或更高，b3数据被忽略，有效地址被设定在(00H~07H)范围内。

地址的选择：根据最近的有效数据设置指令来确定本次地址操作的对象。如果数据设置指令是写数据到显示寄存器模式，那么本次地址设定的是显示寄存器地址；如果数据设置指令是写数据到PWM控制寄存器模式，那么本次地址设定的是背光驱动设置寄存器的地址。

8.4 显示控制

MSB

LSB

1	0	0	b4	b3	b2	b1	b0
---	---	---	----	----	----	----	----

b4: 显示开关设置位; 为1显示开, 为0显示关

b3: LCD驱动偏压设置位; 为1设为1/2偏压; 为0设为1/3偏压

b2b1b0: LCD工作电压设置位;

当b2b1b0=111时, 工作电压=VCC (VCC为芯片的工作电压)。当VCC=5V, b3=1的时候 (1/2偏压), 调节电压的范围约2.24V-5V; b3=0 (1/3偏压), 调节电压的范围约是2.88-5V。

* 上电后, b4b3b2b1b0设为00111

九、串行数据传输格式:

读取和接收1个BIT都在时钟的上升沿操作。

数据接收 (写数据)

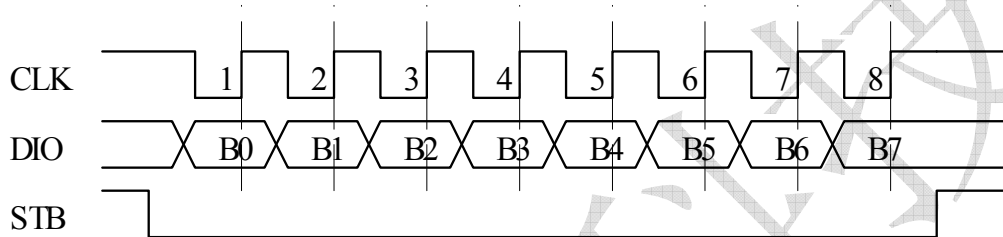


图 (5)

数据读取 (读数据)

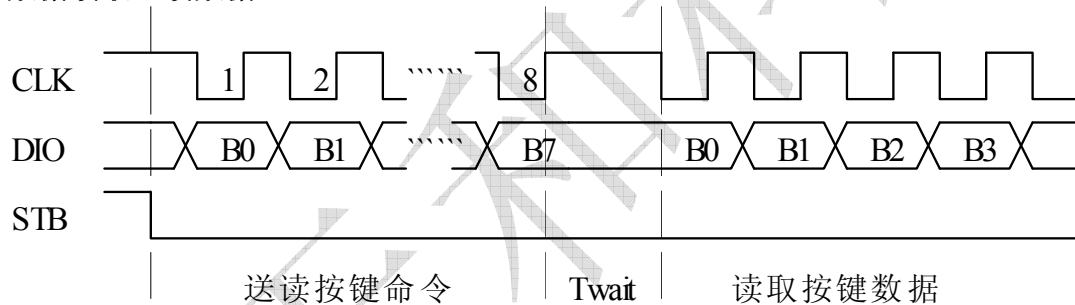


图 (6)

▲ **注意:** 读取数据时, 从串行时钟CLK 的第8 个上升沿开始设置指令到CLK 下降沿读数据之间需要一个等待时间 T_{wait} (最小 $1\mu S$)。

十、安键扫描、PWM口、SW口的应用

10.1 按键:

键扫描由TM1723自动完成, 不受用户控制, 用户只需要按照时序读键值。完成一次键扫描需要2个显示周期, 一个显示周期大概需要 $T=8 \times 500\mu S$, 在8MS先后按下了2个不同的按键, 2次读到的键值都是先按下的那个按键的键值。

按照图 (9) 用示波器观察SEG1/KS1和SEG2/KS2的输出键扫波形, 见图 (10)。

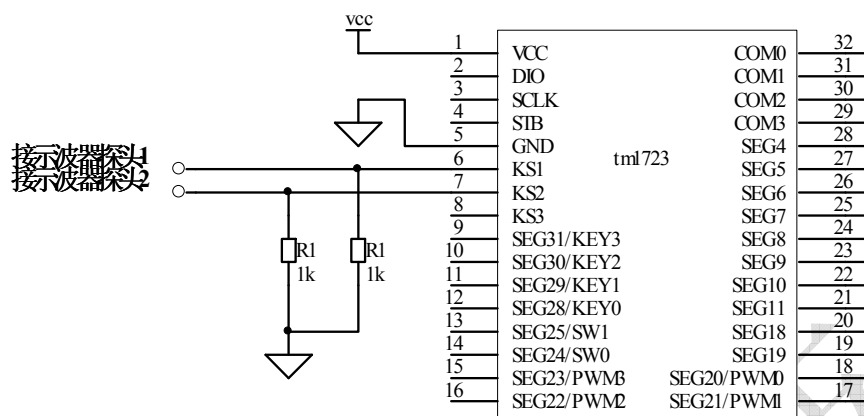


图 (9)

IC在键盘扫描时候SEGN/KSN的波形:

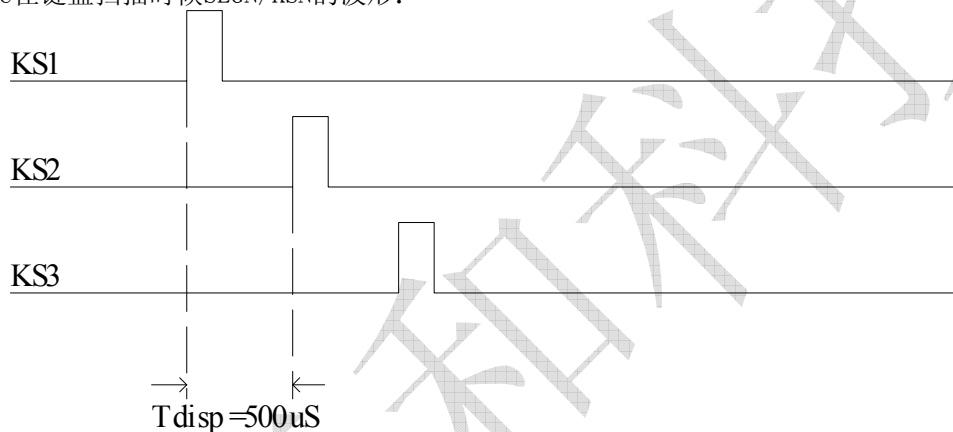


图 (10)

Tdisp和IC工作的振荡频率有关，我司TM1723经过多次完善，振荡频率不完全一致。500US 仅提供参考，以实际测量为准。

10. 2 PWM输出

按照图 (22) 的流程来控制PWM输出口，用示波器可以观察到LED1、LED2的波形，如图 (23) 所示:

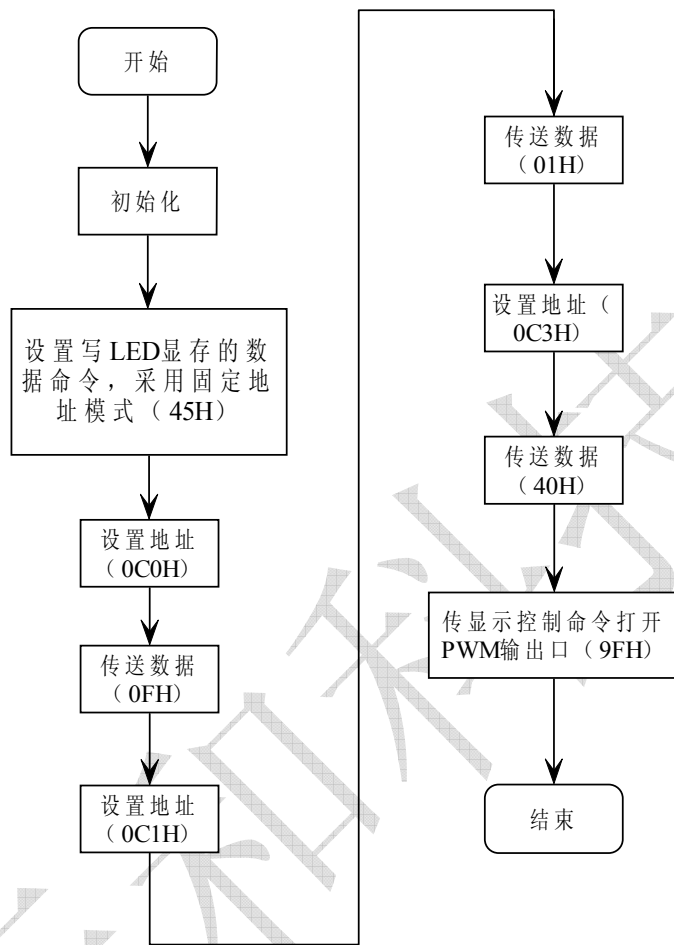


图 (22)

用示波器观察到的波形:

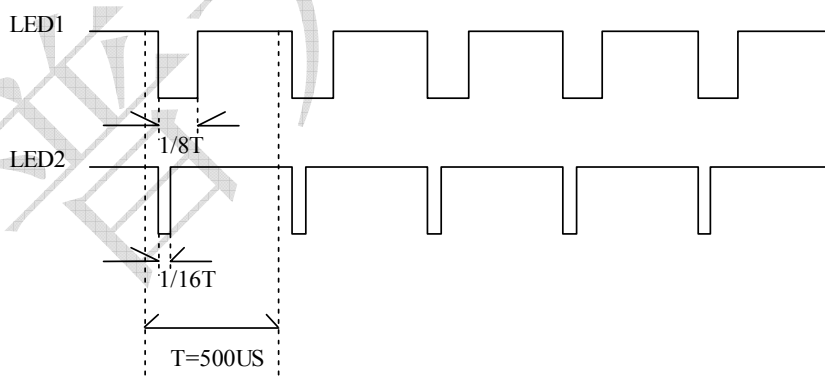


图 (23)

6路PWM输出是N管开漏输出, 在测量LED1-6的波形的时候必须加上拉电阻。
LED2口输出的波形是 $1/16T$ 参照图(7)很容易理解, LED1在向地址C0H写0FH使设定的宽度是 T , 在向地址C3H中写40H的时候, 同步调节起作用, 得到的脉冲宽度是 $1/8T$
下面给出简单的计算公式:

$$t = mn * T$$

t 输出的脉冲宽度, T 为常数 (约500US)

m 由LED1、LED2、LED3、LED4、LED5、LED6设定的负占空比 (低电平占整个周期T的比值)

n 由LED123、LED456设定的负占空比 (低电平占整个周期mT的比值)

10. 3 SW开关信号输入口

SW具有扩展MCU输入口的功能。操作SW输入口和读键的原理类似。

以图 (24) 为例子介绍SW输入口的原理。

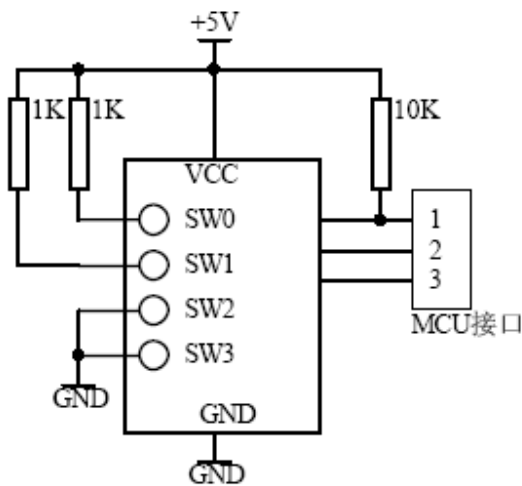


图 (24)

按照图 (25) 的流程你可以读到的值是03H。

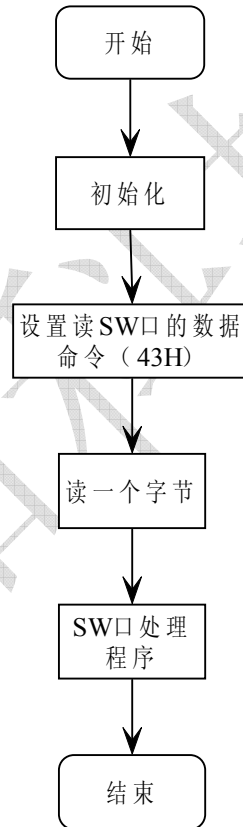
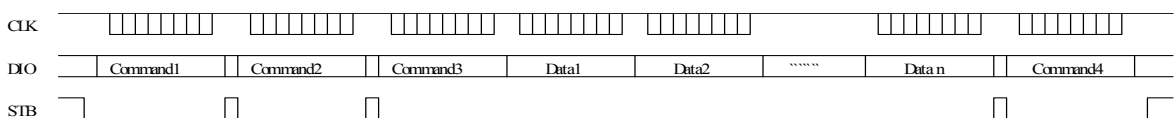


图 (25)

十一、应用时串行数据的典型传输方式:

(1) 地址增加模式

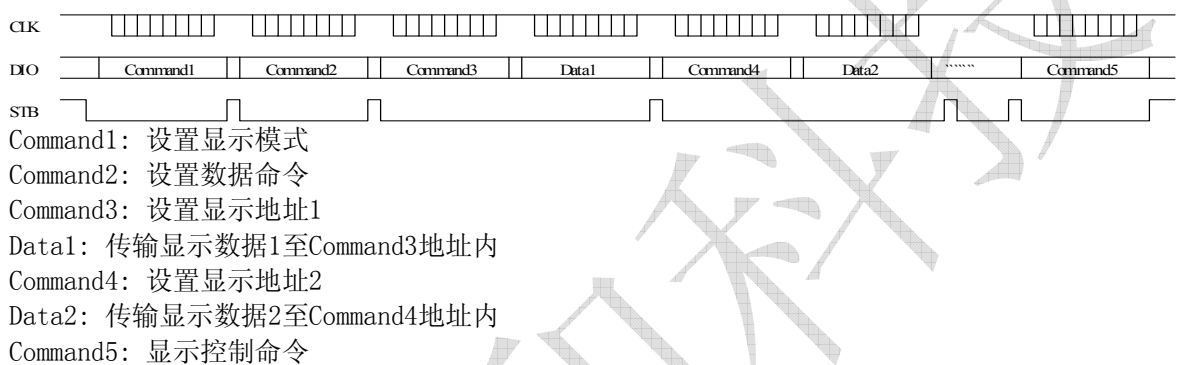
使用地址自动加1模式, 设置地址实际上是设置传送的数据流存放的起始地址。起始地址命令字发送完毕, “STB” 不需要置高紧跟着传数据, 最多14BYTE, 数据传送完毕才将 “STB” 置高。



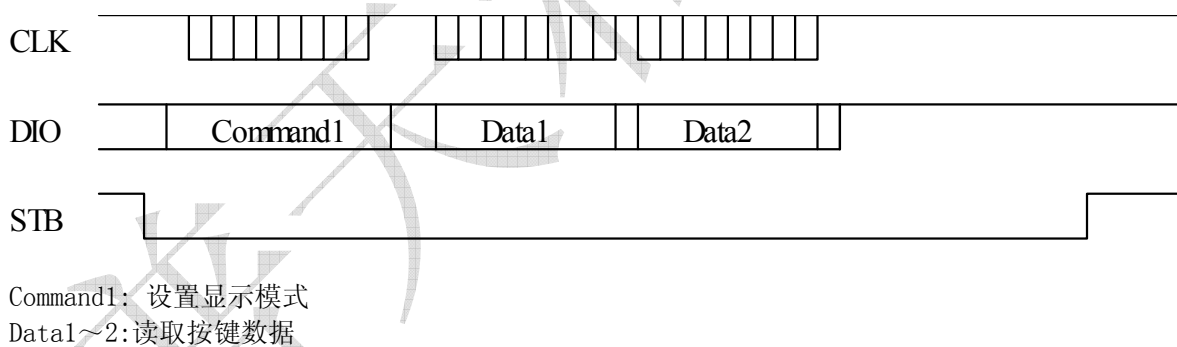
Command1: 设置显示模式
 Command2: 设置数据命令
 Command3: 设置显示地址
 Data1~ n: 传输显示数据至Command3地址和后面的地址内 (最多14 bytes)
 Command4: 显示控制命令

(2) 固定地址模式

使用固定地址模式, 设置地址实际上是设置需要传送的1BYTE数据存放的地址。地址发送完毕, “STB” 不需要置高, 紧跟着传1BYTE数据, 数据传送完毕才将“STB”置高。然后重新设置第2个数据需要存放的地址, 最多14BYTE数据传送完毕, “STB”置高。

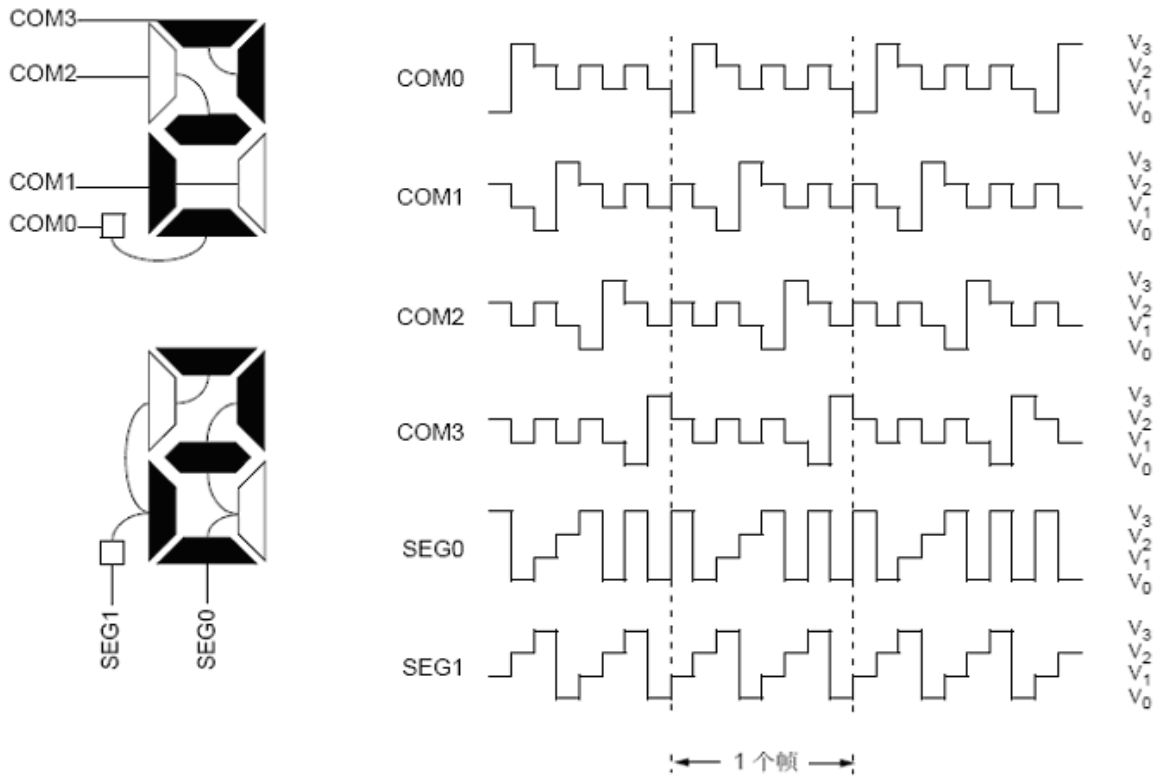


(3) 读按键时序



十一、引脚驱动波形:

给出使用 1/4 复用，1/3 偏压驱动下显示“2”的波形：



V₃=VDD (VDD 为 LCD 供电电压)
 V₂=2/3VDD
 V₁=1/3VDD
 V₀=0

十二 程序流程图：

采用地址自动加1模式流程图：

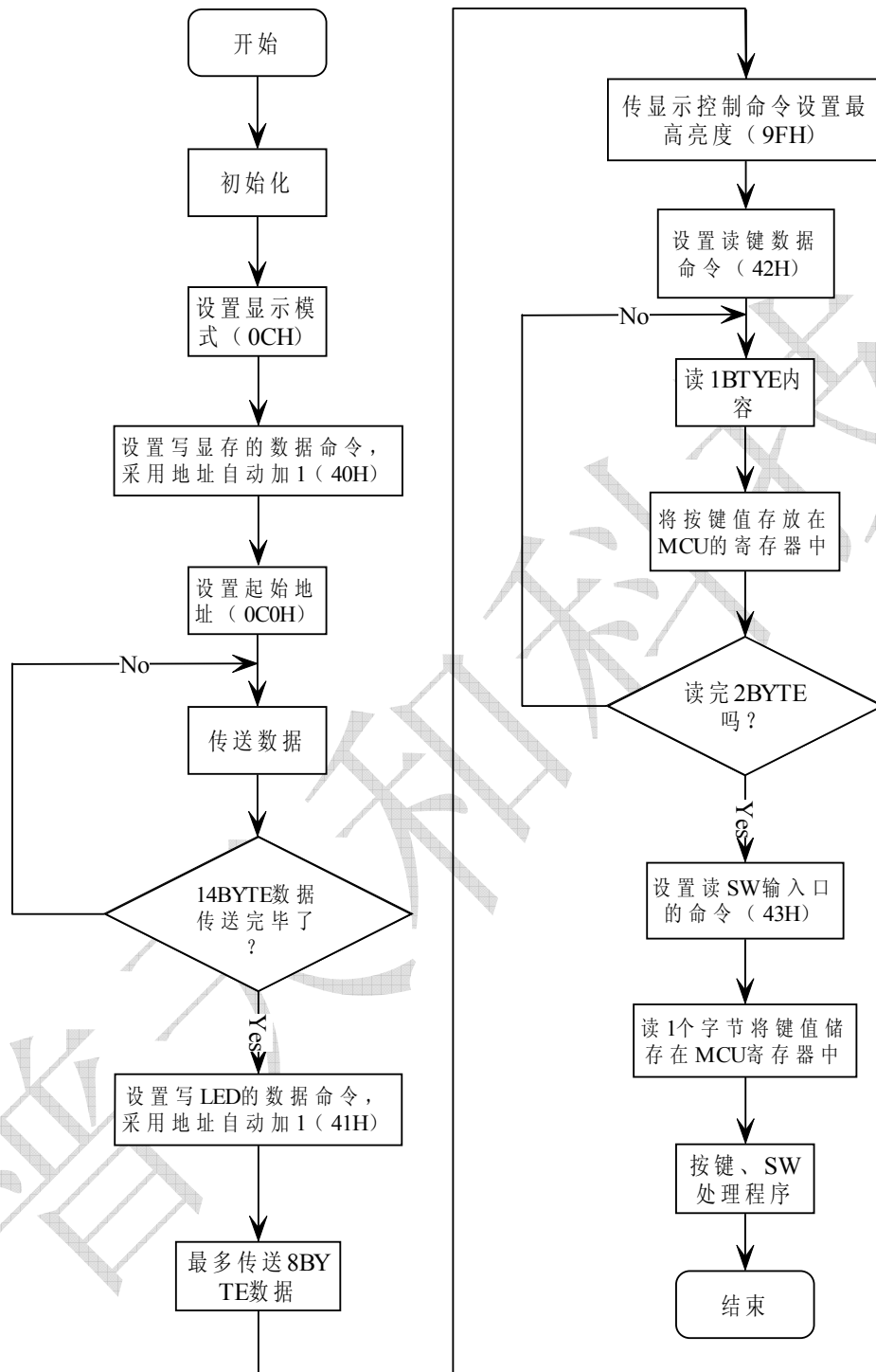


图 (26)

采用固定地址模式流程图:

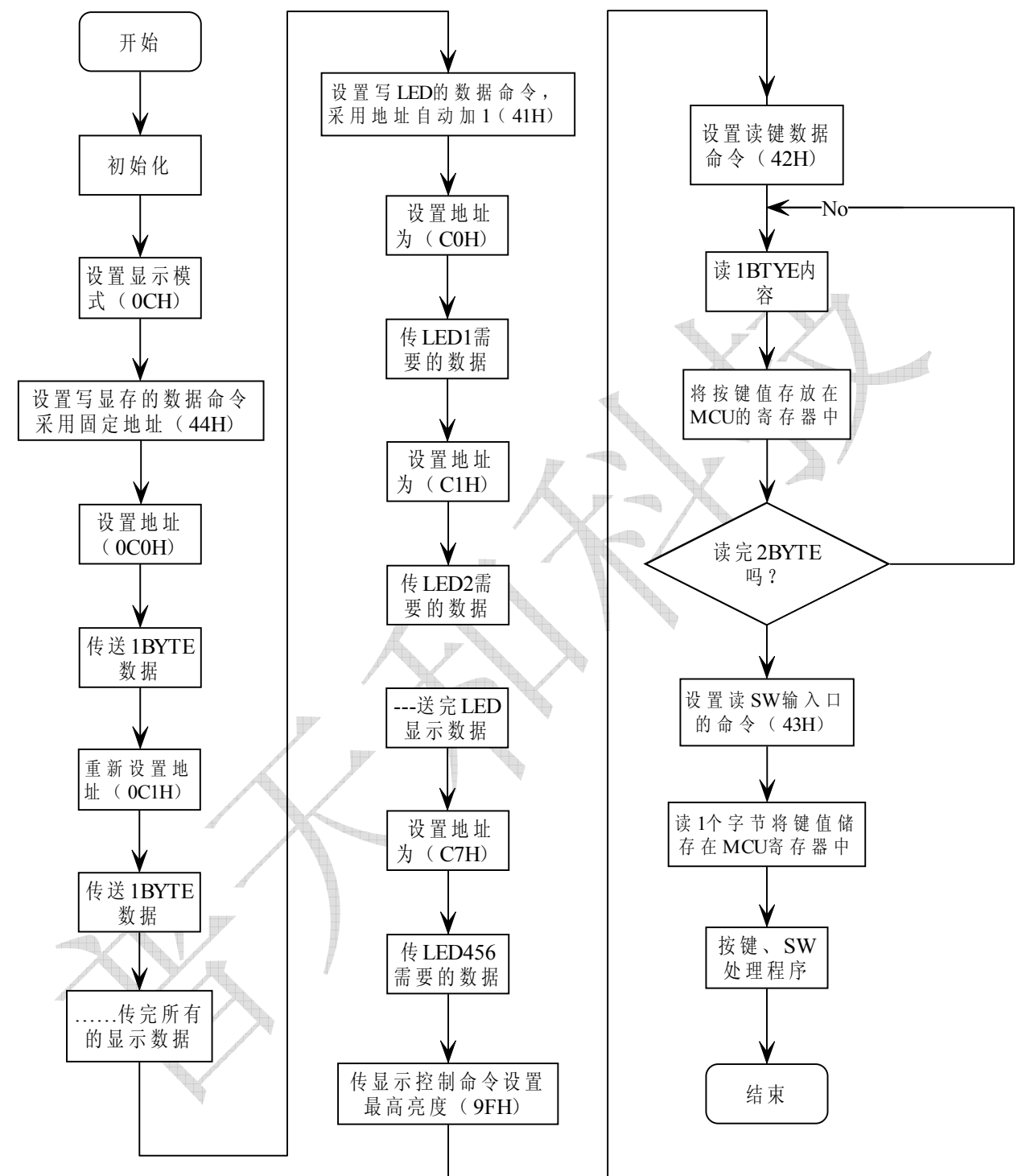
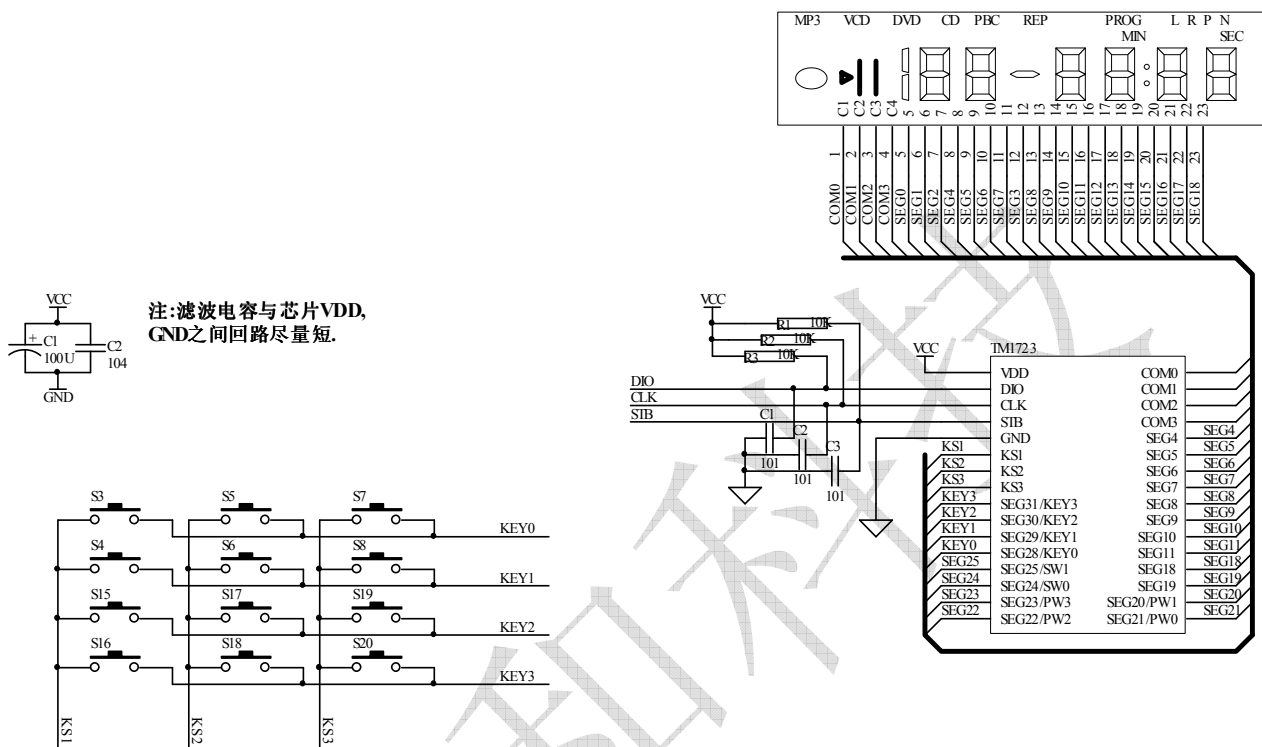


图 (27)

十三. 应用原理图

TM1723 驱动 LCD 屏硬件电路:



储存温度	Tstg	-65 ~ +150	°C
------	------	------------	----

正常工作范围 (Ta = -20 ~ +70°C, Vss = 0 V)

参数	符号	最小	典型	最大	单位	测试条件
工作电源电压	VDD		5		V	-
高电平输入电压	VIH	0.7 VDD	-	VDD	V	-
低电平输入电压	VIL	0	-	0.3 VDD	V	-

电气特性 (Ta = -20 ~ +70°C, VDD = 5V, Vss = 0 V)

参数	符号	最小	典型	最大	单位	测试条件
LCD COM输入电流	I _{OL1}	150	250	-	uA	COM0~COM3 Vo=0.5V
LCD COM输出电流	I _{OH1}	-120	-150	-	uA	COM0~COM3 Vo=4.5V
LCD SEG输入电流	I _{OL2}	120	200	-	uA	COM0~COM3 Vo=0.5V
LCD SEG输出电流	I _{OH2}	-70	-100	-	uA	COM0~COM3 Vo=4.5V
PWM低电平输入电流	I _{OL3}	30	60	-	mA	PWM0~PWM3 (设定成PWM输出状态) Vo=1V
PWM高电平输出电流	I _{OH3}	-15	-25	-	mA	PWM0~PWM3 (设定成PWM输出状态) Vo=3V
KS低电平输入电流	I _{OL3}	15	30	-	mA	KS0~KS5 (设定成PWM输出状态) Vo=0.5V

KS高电平输出电流	I_{OH3}	-15	-25	-	mA	KS0~KS5 (设定成PWM输出状态) $V_O=3V$
DIO低电平输入电流	I_{dout}	4	-	-	mA	$V_O = 0.4V$, $dout$
KEY/SW输出下拉电阻	RL	20	-	80	K Ω	KEY0~KEY3 SW0~SW3 (设定成按键输入和通用输入状态)
输入电流	II	-	-	± 1	μA	$V_I = V_{DD} / V_{SS}$ CLK, DIN, STB
高电平输入电压	V_{IH}	0.7 VDD	-		V	CLK, DIN, STB
低电平输入电压	V_{IL}	-	-	0.3 VDD	V	CLK, DIN, STB
滞后电压	V_H	-	0.35	-	V	CLK, DIN, STB
动态电流损耗	I_{DDdyn}	-	-	1	mA	无负载, 显示关

开关特性 ($T_a = -20 \sim +70^\circ C$, $V_{DD} = 5 V$)

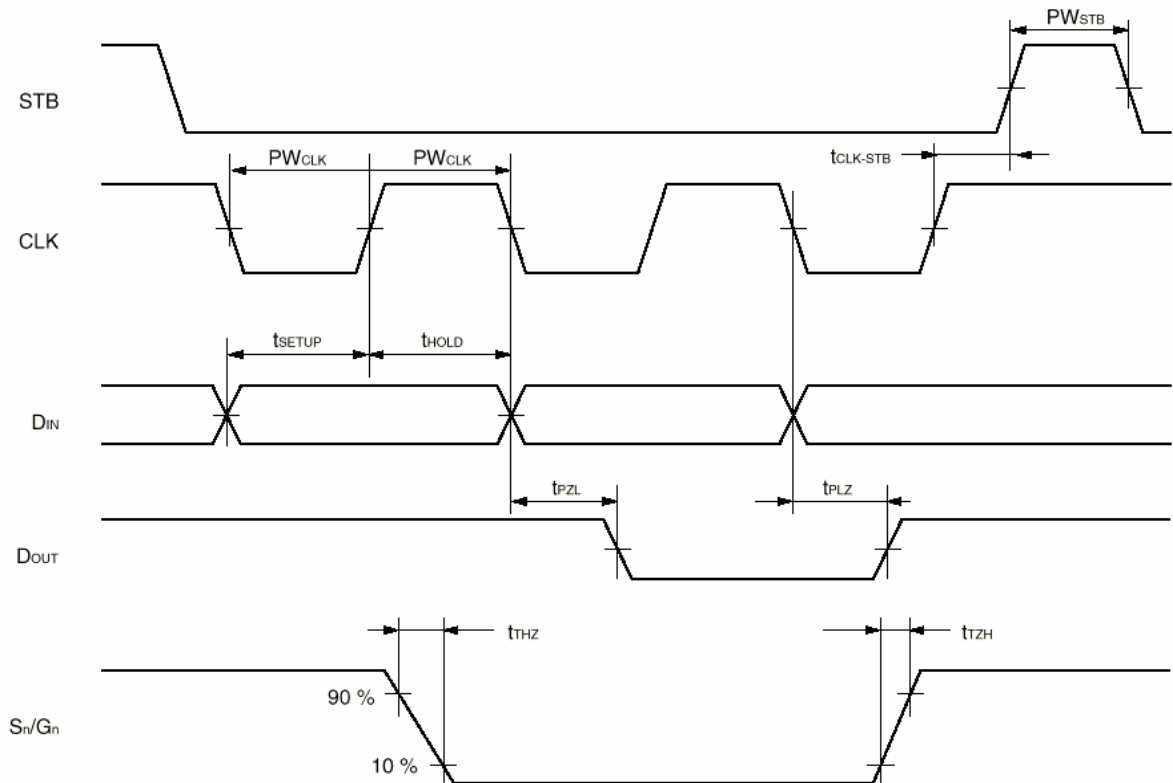
参数	符号	最小	典型	最大	单位	测试条件
振荡频率	f_{osc}	-	500	-	KHz	
传输延迟时间	t_{PLZ}	-	-	300	ns	CLK \rightarrow DIO (DIO为输出状态时) CL = 15pF, RL = 10K Ω
	t_{PZL}	-	-	100	ns	
最大时钟频率	f_{max}	1	-	-	MHz	占空比50%
输入电容	C_I	-	-	15	pF	DIO STB CLK

● 时序特性 ($T_a = -20 \sim +70^\circ C$, $V_{DD} = 5 V$)

参数	符号	最小	典型	最大	单位	测试条件
时钟脉冲宽度	PW_{CLK}	400	-	-	ns	-
选通脉冲宽度	PW_{STB}	1	-	-	μs	-

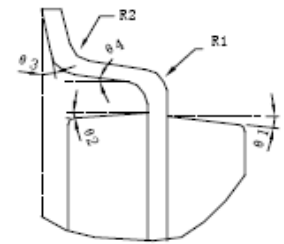
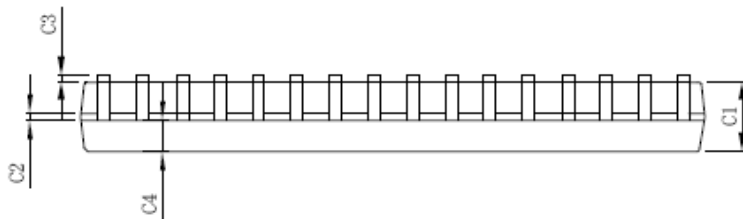
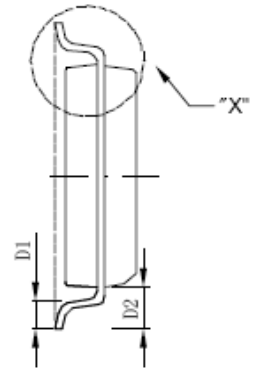
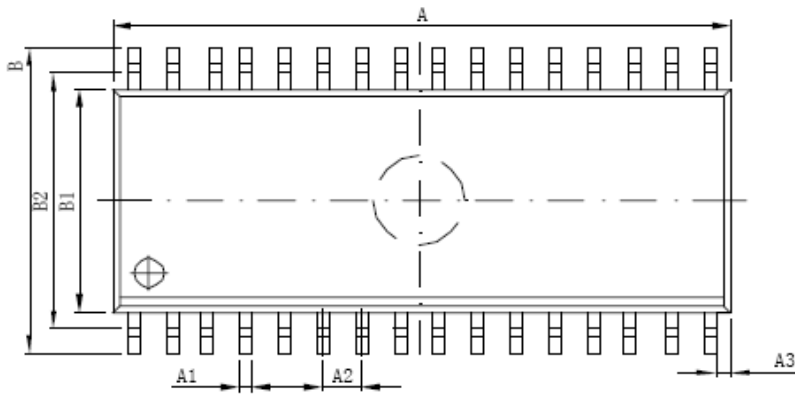
数据建立时间	t_{SETUP}	100	-	-	ns	DIO为输入状态
数据保持时间	t_{HOLD}	100	-	-	ns	
CLK → STB 时间	$t_{\text{CLK-STB}}$	1	-	-	μs	CLK ↑ → STB ↑
等待时间	t_{WAIT}	1	-	-	μs	CLK ↑ → CLK ↓

时序波形图:

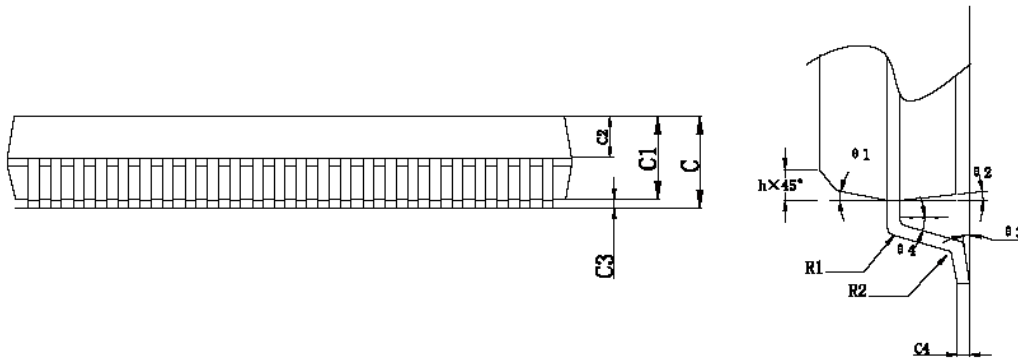


十五. 封装

标注	尺寸	最小 (mm)	最大 (mm)	标注	尺寸	最小 (mm)	最大 (mm)
A		20.88	21.08	C4		0.99TYP	
A1		0.3	0.5	D1		0.55	0.95
A2		1.27TYP		D2		1.45	
A3		0.77TYP		R1			
B		10.2	10.6	R2			
B1		7.42	7.62	θ 1		8°TYP	
B2		8.9TYP		θ 2		15°TYP	
C1		2.14	2.34	θ 3		4°TYP	
C2		0.2	0.32	θ 4		14°TYP	
C3		0.10	0.25				



DETAIL "X"



DETAIL "X"

- All specs and applications shown above subject to change without prior notice by Titanmec.
(以上电路及规格仅供参考, 如本公司进行修正, 恕不另行通知。)

本应用文档最后更新日期为: 2008-8-4