

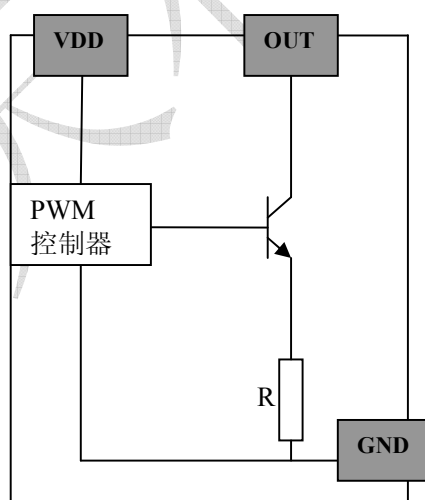
一、概述

TM1802是单通道LED（发光二极管）驱动控制专用电路，内部集成有LED高压驱动等电路。通过外围电感和二极管的连接实现该芯片的二极管并联控制，实现户外发光二极管照明控制。本产品性能优良、质量可靠。采用SOT-23或TO-92的封装形式。

二、特性说明

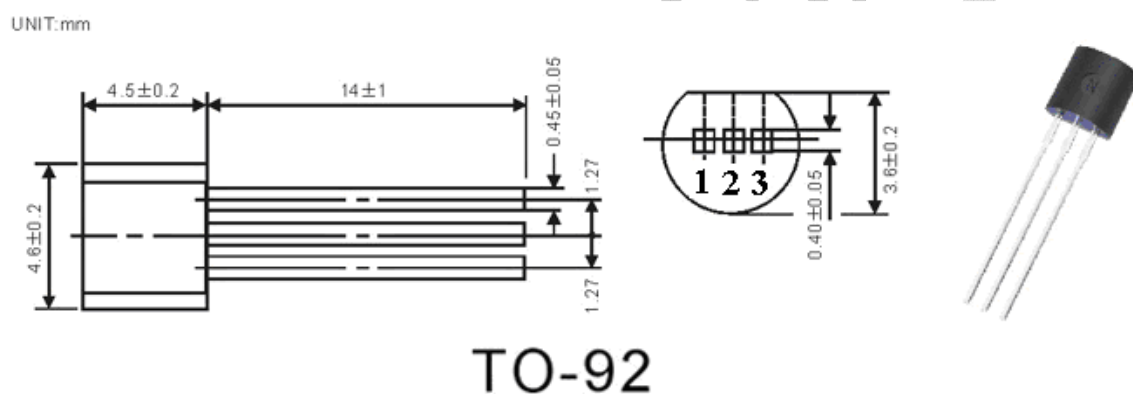
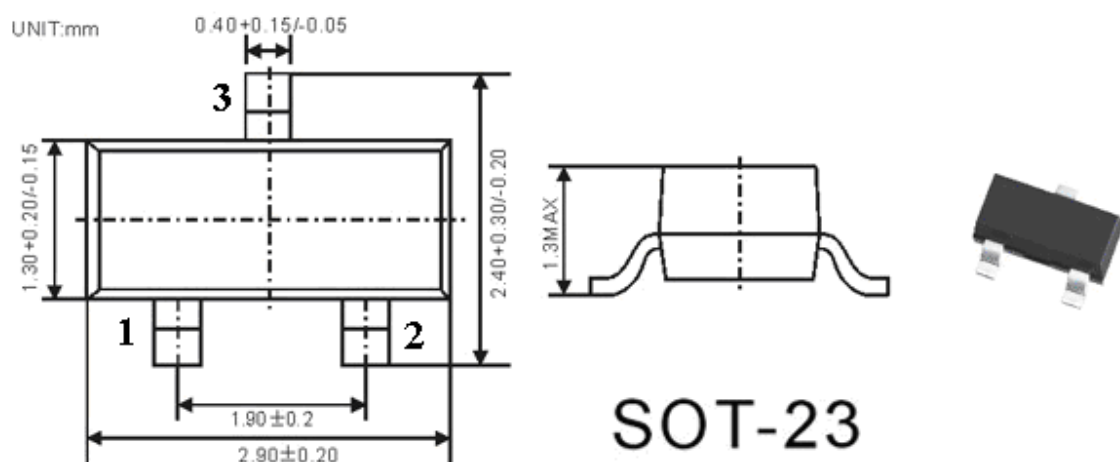
- 采用高压功率CMOS工艺
- 输入电源可采用一节或者两节1.2V或者1.5V干电池
- 外围器件仅需一个电感
- LED驱动电流范围30-400mA可调
- 电源转换效率为80%
- 封装形式：SOT-23 TO-92

三、原理框图：



TM1802原理框图

四、管脚定义：



五、管脚功能定义：

符号	SOT23	T092	管脚名称	说明
OUT	2	3	LED驱动输出	发光LED的控制输出
VDD	1	1	逻辑电源	-0.5~5V
GND	3	2	逻辑地	接系统地

六、电气参数：

极限参数 ($T_a = 25^{\circ}\text{C}$, $V_{ss} = 0\text{ V}$)

参数	符号	范围	单位
----	----	----	----

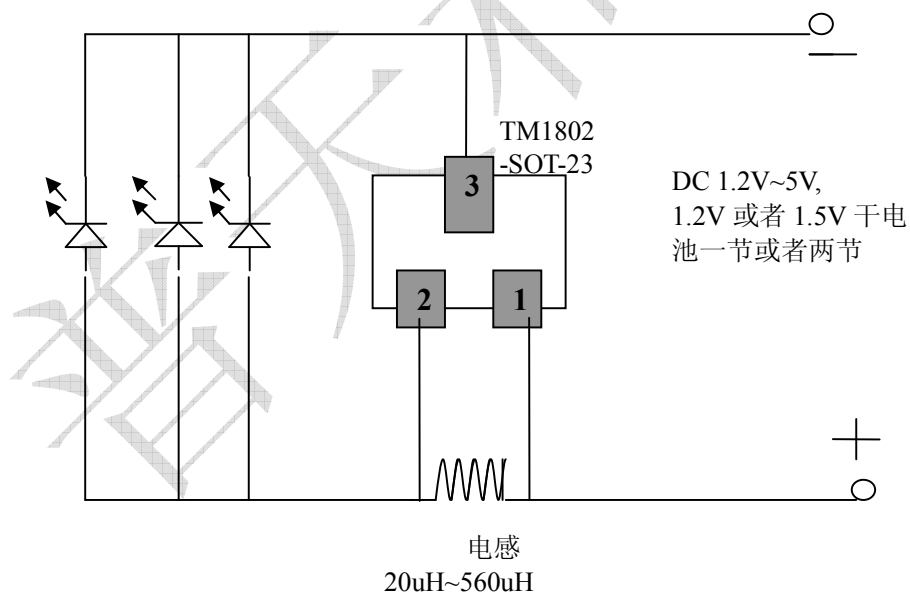
单通道 LED 驱动控制专用电路 TM1802

逻辑电源电压	VDD	-0.5~+5.0(根据电感值而定, 具体参看应用说明)	V
输出端口耐压	VOUT	10	V
LED驱动输出电流	I01	30~400可调	mA
功率损耗	PD	200	mW
工作温度	Topt	-40~+80	°C
储存温度	Tstg	-65~+150	°C

正常工作范围 ($T_a = -20 \sim +70^{\circ}\text{C}$, $V_{SS} = 0\text{ V}$)

参数	符号	最小	典型	最大	单位	测试条件
逻辑电源电压	VDD	1.2	3.0	5.0	V	-

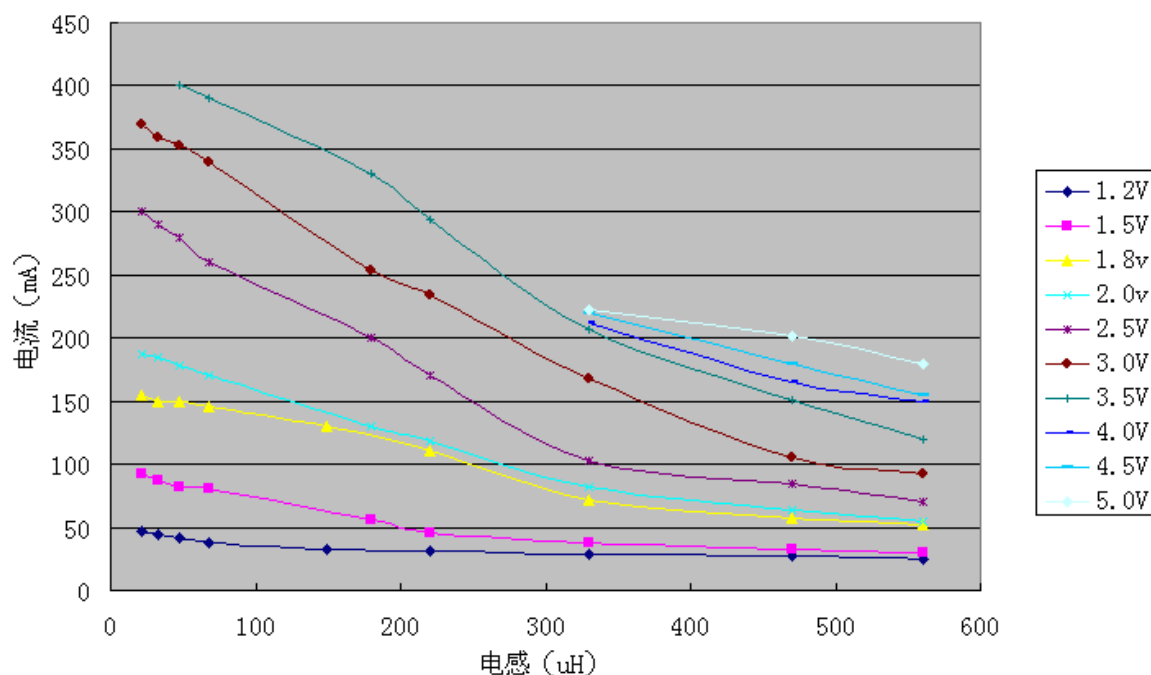
七、应用电路:



八、应用说明:

1、改变电感系数调节 LED 电流大小，具体如下（供参考）

电感系数与输入电压，电流的关系图：



注意事项：从图中可以看出，当 $22\mu\text{H} < \text{电感} < 33\mu\text{H}$ 时，电压 $\leq 3.0\text{V}$

当 $47\mu\text{H} < \text{电感} < 220\mu\text{H}$ 时，电压 $\leq 3.5\text{V}$

当 $330\mu\text{H} < \text{电感}$ 时，电压 $\leq 5.0\text{V}$

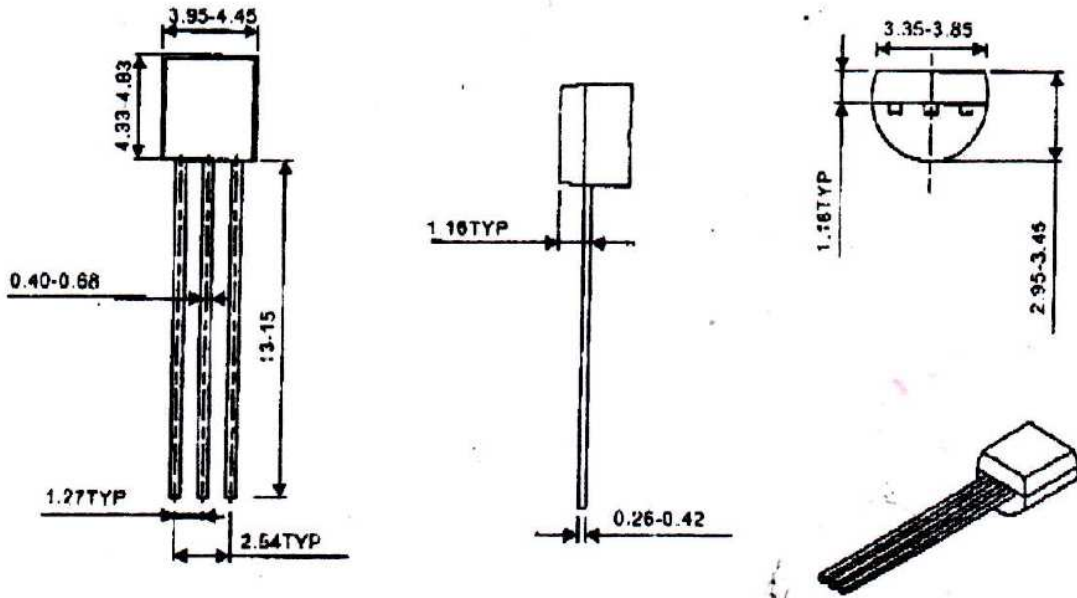
当电压一定时，电感值越小，电流越大，所以使用时要根据具体情况而定，以免电流过大损坏芯片。使用时应根据具体情况具体分析，以免造成损失。

2、适用范围

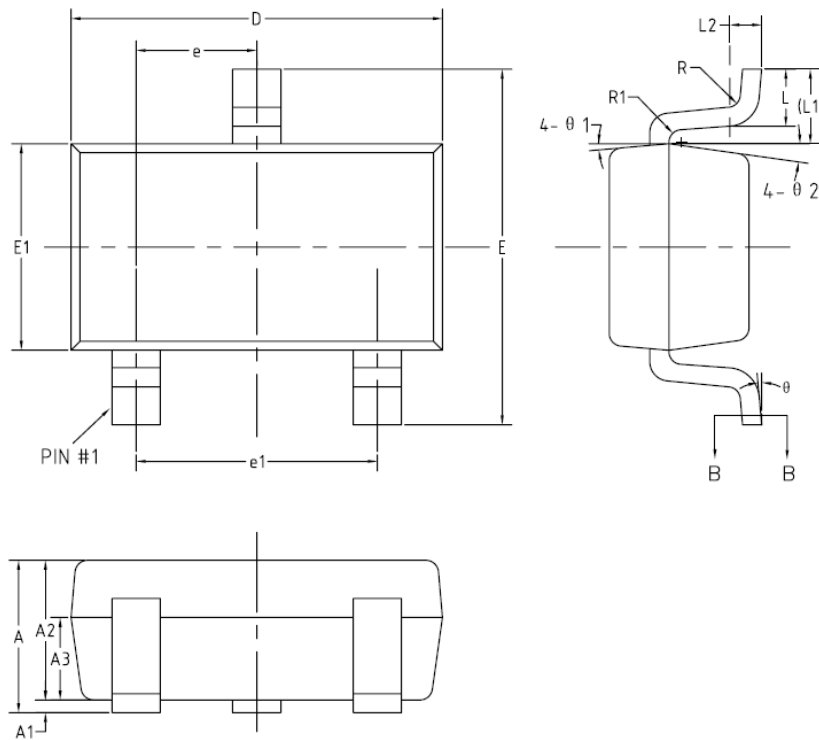
外部可根据需要连接多个 LED，其电流可以根据要求，通过调节电感来调节其大小。

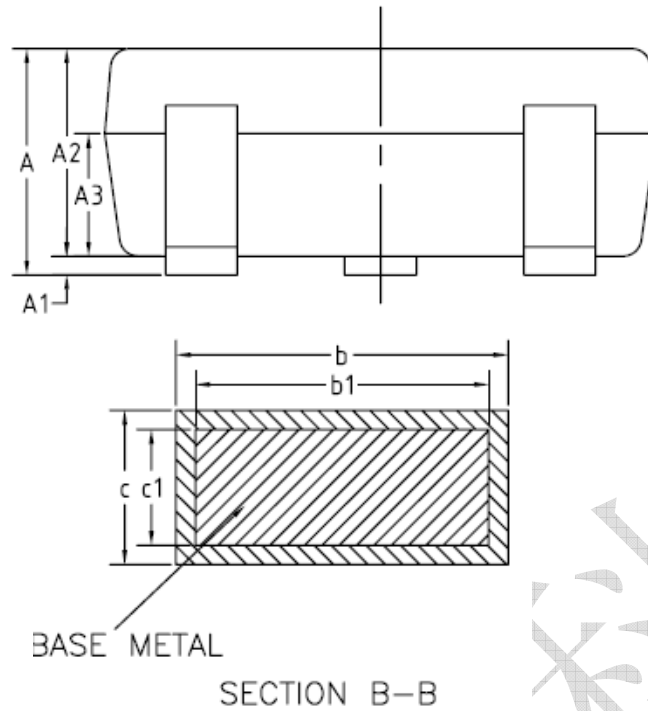
九、IC 封装示意图：

T0-92 封装:



SOT-23 封装:





COMMON DIMENSIONS
(UNITS OF MEASURE=MILLIMETER)

SYMBOL	MIN	NOM	MAX
A	—	—	1.45
A1	0	—	0.15
A2	0.90	1.10	1.30
A3	0.60	0.65	0.70
b	0.39	—	0.49
b1	0.38	0.40	0.45
c	0.12	—	0.19
c1	0.11	0.13	0.15
D	2.85	2.95	3.05
E	2.60	2.80	3.00
E1	1.55	1.65	1.75
e	0.85	0.95	1.05
e1	1.80	1.90	2.00
L	0.35	0.45	0.60
L1	0.59REF		
L2	0.25BSC		
R	0.05	—	—
R1	0.05	—	0.20
θ	0°	—	8°
$\theta 1$	8°	10°	12°
$\theta 2$	8°	10°	12°