

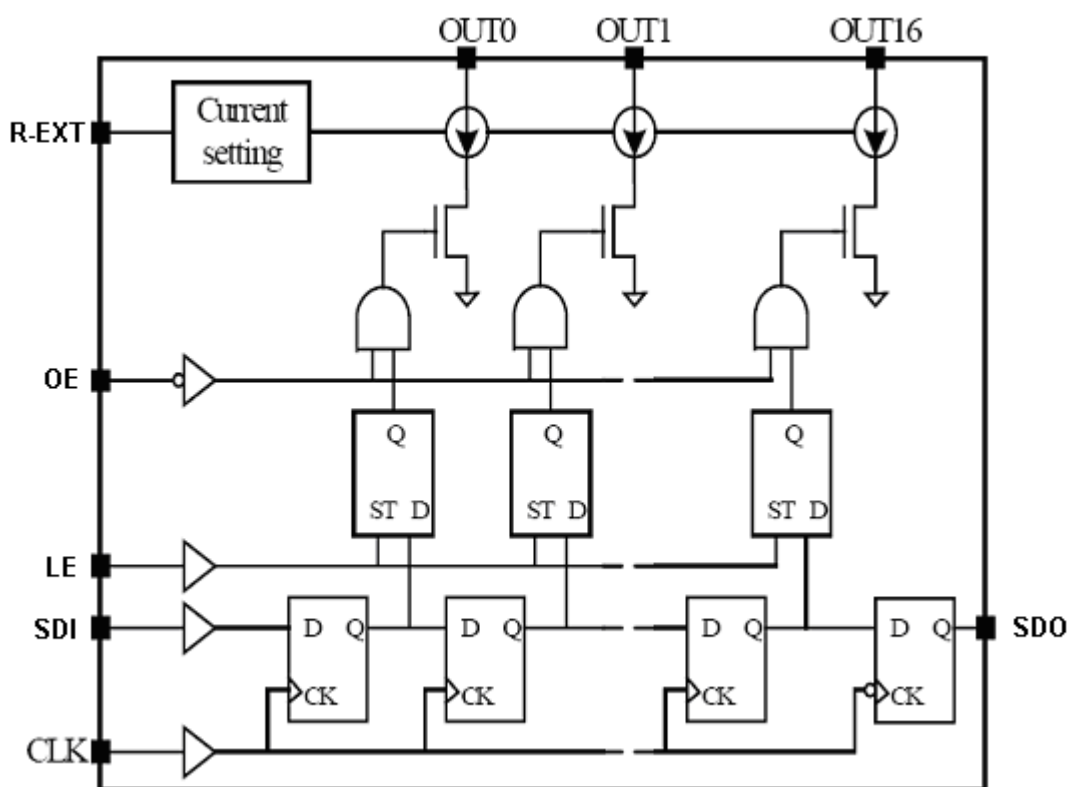
一、特性描述

TM1816是LED显示面板设计的驱动IC，它内建的CMOS位移寄存器与锁存功能，可以将串行的输入数据转换成平行输出数据格式。TM1816具有16个电流源，可以在每个输出端口提供3~45mA恒定电流量以驱动LED；且当环境发生变化时,对其输出电流影响很小。同时可以选用不同阻值 (R_{EXT}) 的外接电阻来调整TM1816各输出端口的电流大小，因此，可精确地控制 LED的发光亮度。也可以在每个输出端口串接多个LED。

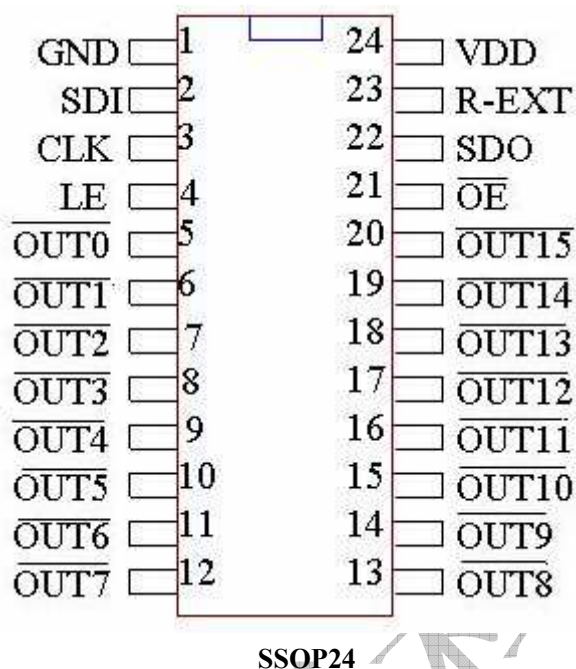
二、功能特点

- 16 个恒流源输出通道
- 电流输出大小不因输出端负载电压变化而变化
- 恒流电流范围值，3~45mA@VDD=5V；3~30mA@VDD=3.3V
- 极为精确的电流输出值，通道间最大误差： $< \pm 3\%$ ，芯片间最大误差： $< \pm 6\%$
- 通过调节外部电阻，可设定电流输出值
- 高达 25MHz 时钟频率
- 工作电压：3.3V~5V
- 封装形式：SSOP24

三、结构图



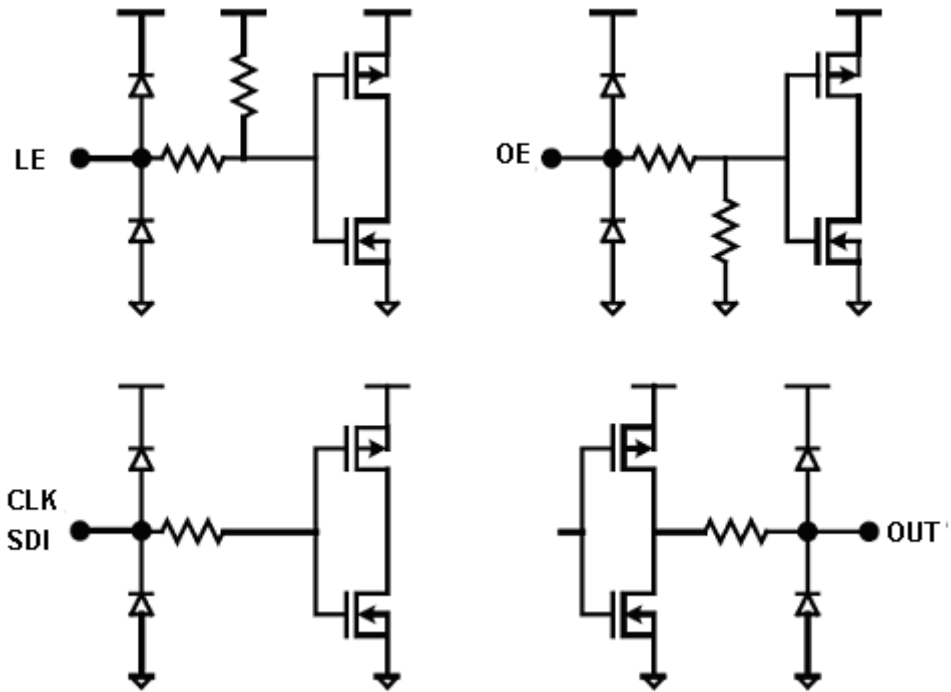
四、封装示意图



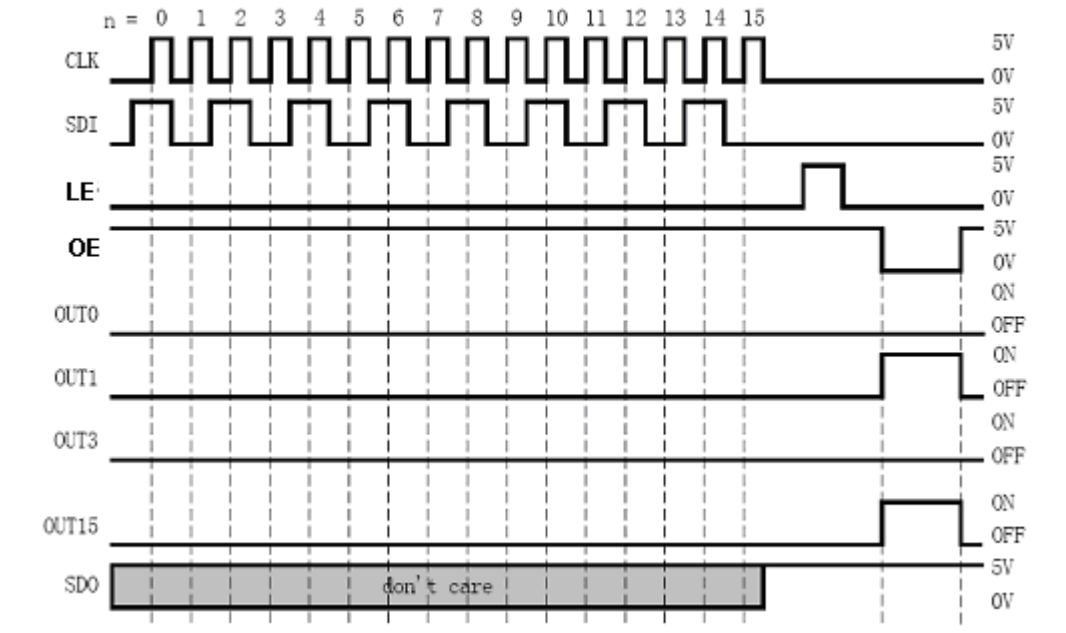
五、管脚说明

名称	功能说明
GND	控制逻辑及驱动电流的接地端
SDI	串行数据输入端
CLK	时钟信号的输入端，时钟上升时移位数据
LE	数据锁存控制端。当LE是高电平时，串行数据会被传入至输入锁存器；当LE是低电平时，资料会被锁存
OUT0~OUT15	恒流源输出端
OE	输出使能控制端，当 OE 是低电平时，即会启动 OUT0~OUT15 输出；当 OE 是高电平时，OUT0~OUT15 输出会被关闭
SDO	串行数据输出端；可接至下一个芯片的 SDI 端口
R-EXT	连接外接电阻的输入端；此外接电阻可设定所有输出通道的输出电流
VDD	芯片电源




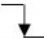
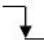
六、 输出及输入等效电路



七、 时序图



八、 真值表

CLK	LE	$\overline{\text{OE}}$	SDI	$\overline{\text{OUT0}} \dots \overline{\text{OUT7}} \dots \overline{\text{OUT15}}$	SDO
	H	L	D_n	$\overline{D_n} \dots \overline{D_{n-7}} \dots \overline{D_{n-15}}$	D_{n-15}
	L	L	D_{n+1}	No Change	D_{n-14}
	H	L	D_{n+2}	$\overline{D_{n+2}} \dots \overline{D_{n-5}} \dots \overline{D_{n-13}}$	D_{n-13}
	X	L	D_{n+3}	$\overline{D_{n+2}} \dots \overline{D_{n-5}} \dots \overline{D_{n-13}}$	D_{n-13}
	X	H	D_{n+3}	Off	D_{n-13}

九、最大限定范围

特性	代表符号	最大限定范围	单位
电源电压	VDD	0~7.0	V
输入端电压	VIN	-0.4~VDD+0.4V	V
输出端电流	IOUT	+65	mA
输出端承受电压	VDS	-0.5~+17.0	V
时钟频率	FCLK	25	MHZ
IC 工作时的环境温度	Topr	-40~+85	..
IC 储存时的环境温度	Tstg	-55~+150	..

十、直流特性 (VDD=5.0V)

特性		代表符号	测量条件		最小值	一般值	最大值	单位
电源电压		VDD	-----		4.5	5.0	5.5	V
输出端承受电压		VDS	OUT0~OUT15		----	----	18	V
SDO 输出端电流		I _{OUT}	参考直流特性的测试电路		3	----	45	mA
		I _{OH}	-----		----	----	-8.2	mA
		I _{OL}	-----		----	----	8.2	mA
输出端电压	输出高电平	V _{IH}	Ta=-40~85°C		0.7* VDD	----	VDD	V
	输出低电平	V _{IL}	Ta=-40~85°C		GND	----	0.3* VDD	V
输出端漏电流		V _{OH}	VDS=18		----	----	0.5	μA
输出端电压		V _{OL}	I _{OL} =+1mA		----	----	0.4	V
		V _{OH}	I _{OH} =1mA		4.6	----	----	V
输出端电流 1		I _{OUT1}	VDS=1V	R _{ext} =1246 Ω	----	15	----	mA
输出电流误差		d _{IOUT2}	I _{ol} =26.25mA VDS=0.6V	R _{ext} =1246 Ω	----	----	±3%	
输出端电流 2		I _{OUT2}	VDS=0.8V	R _{ext} =620 Ω	----	30	----	mA
输出电流误差		d _{IOUT2}	I _{ol} =52.5mA VDS=0.8V	R _{ext} =620 Ω	----		±3%	
输出电流误差/VDS 变化量		%/ΔVDS	VDS=1.0V~3.0V		----	±0.1 %	----	%/V
输出端电流误差/VDD 变化量		%/ΔVDD	VDD=4.5V~5.5V		----	±1%	----	%/V
Pull-up 电阻		R _{IN(up)}	0E		250	500	800	K Ω
Pull-down 电阻		R _{IN(down)}	LE		250	500	800	K Ω
IC 工作电流		I _{DD(off)1}	R _{ext} =未接, OUT0~ OUT15=OFF		----	2.5	5.0	mA
		I _{DD(off)2}	R _{ext} =1240 Ω, OUT0~ OUT15=OFF		----	4.5	7.0	
		I _{DD(off)3}	R _{ext} =620 Ω, OUT0~ OUT15=OFF		----	6	9.0	
		I _{DD(on)1}	R _{ext} =1240 Ω, OUT0~ OUT15=ON		----	5.2	8.5	
		I _{DD(on)2}	R _{ext} =620 Ω, OUT0~ OUT15=ON		----	6.5	9.5	

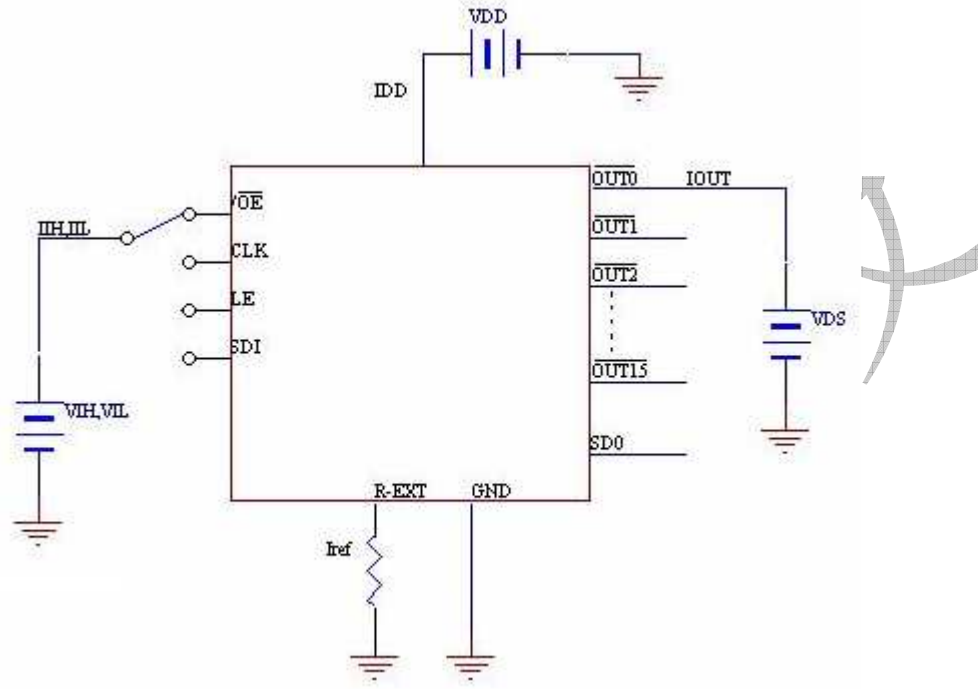
注：Ta 为环境温度

十一、直流特性 (VDD=3.3V)

特性		代表符号	测量条件		最小值	一般值	最大值	单位
电源电压		VDD	-----		3.0	3.3	3.6	V
输出端承受电压		VDS	OUT0~OUT15		----	----	18	V
SDO 输出端电流		I _{OUT}	参考直流特性的测试电路		3	----	30	mA
		I _{OH}	-----		----	----	-8.2	mA
		I _{OL}	-----		----	----	8.2	mA
输出端电压	输出高电平	V _{IH}	Ta=-40~85°C		0.8V _D	----	VDD	V
	输出低电平	V _{IL}	Ta=-40~85°C		GND	----	0.3* VDD	V
输出断漏电流		V _{OH}	V _{DS} =18		----	----	0.5	μA
输出端电压		V _{OL}	I _{OL} =+1mA		----	----	0.4	V
		V _{OH}	I _{OH} =-1mA		4.6	----	----	V
输出端电流 1		I _{OUT1}	V _{DS} =1V	R _{ext} =1860 Ω	----	26.25	----	mA
输出电流误差		dI _{OUT2}	I _{OL} =26.25mA V _{DS} =1.0V	R _{ext} =1860 Ω	----	±1	±3%	
输出端电流 2		I _{OUT2}	V _{DS} =1.0V	R _{ext} =744 Ω	----	52.5	----	mA
输出电流误差		dI _{OUT2}	I _{OL} =30mA V _{DS} =1.0V	R _{ext} =744 Ω	----	±0.1 %	±3%	
输出电流误差/V _{DS} 变化量		%/ΔV _{DS}	V _{DS} =1.0V~3.0V		----	±1%	----	%/V
输出端电流误差/V _D D变化量		%/ΔV _D D	V _D D=3.0V~3.6V		----	500	----	%/V
Pull-up 电阻		R _{IN(up)}	OE		250	500	800	K Ω
Pull-up 电阻		R _{IN(down)}	LE		250	500	800	K Ω
IC 工作电流		I _{DD(off)1}	R _{ext} =未接, OUT0~ OUT15=OFF		----	1.8	5.0	mA
		I _{DD(off)2}	R _{ext} =1860 Ω, OUT0~ OUT15=OFF		----	4.1	7.0	
		I _{DD(off)3}	R _{ext} =744 Ω, OUT0~ OUT15=OFF		----	5.2	9.5	
		I _{DD(off)1}	R _{ext} =1860 Ω, OUT0~ OUT15=ON		----	4.5	7.0	

	$I_{DD(off)2}$	$R_{ext}=744\ \Omega$, OUT0~ OUT15=ON	---	5.4	8.5	
--	----------------	---	-----	-----	-----	--

十二、直流特性的测试电路



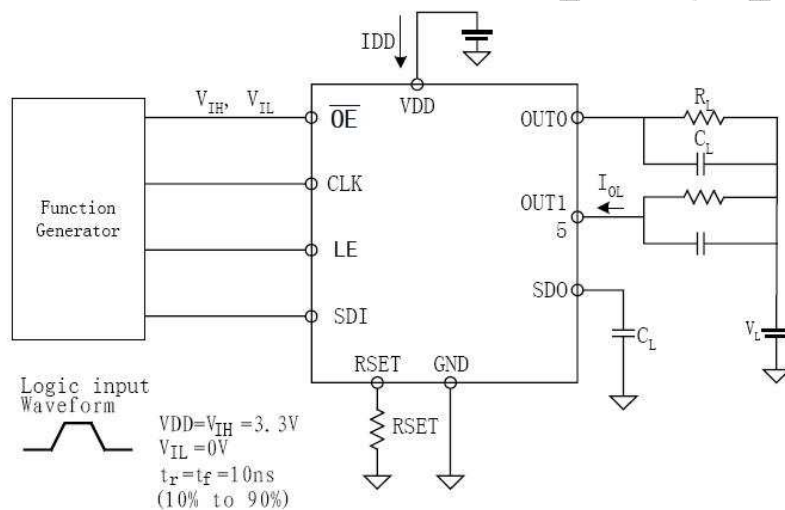
十三、动态特性 (VDD=5.0V)

特性	代表符	测量条件	最小值	一般值	最大值	单位
延迟时间 (低电平到高电平)	CLK-OUT	$V_{DD}=5.0V$ $V_{DS}=1.0V$ $V_{IH}=V_{DD}$ $V_{IL}=GND$	----	80	100	ns
	LE-OUT		----	80	100	ns
	OE-OUT		----	115	135	n
	CLK-SDO		----	20	40	ns
延迟时间 (高电平到低电平)	CLK-OUT	$R_{ext}=830\ \Omega$ $V_L=4.5V$ $R_L=100\ \Omega$ $C_L=10pF$	----	80	100	ns
	LE-OUT		----	80	100	ns
	OE-OUT		----	115	135	ns
	CLK-SDO		----	20	40	ns
电流输出上升时间	t_{or}		----	160	180	ns
电流输出下降时间	t_{of}		----	70	90	ns

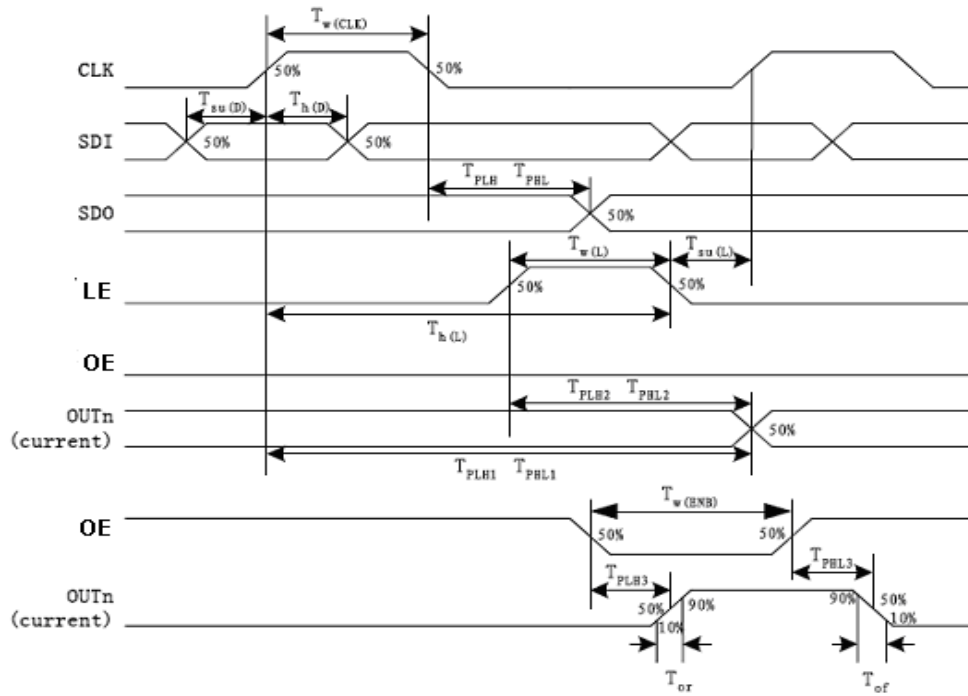
十四、动态特性 (VDD=3.3V)

十五、动态特性的测试电路

特性		代表符	测量条件	最小值	一般值	最大值	单位
延迟时间 (低电平到高电平)	CLK-OUT	tpLH1	$V_{DD}=3.3V$ $V_{DS}=1.0V$ $V_{IH}=V_{DD}$ $V_{IL}=GND$ $R_{ext}=830\Omega$ $V_L=3V$ $R_L=100\Omega$ $C_L=10pF$	----	80	100	ns
	LE-OUT	tpLH2		----	80	100	ns
	OE-OUT	tpLH3		----	115	135	n
	CLK-SDO	tpLH		----	20	40	ns
延迟时间 (高电平到低电平)	CLK-OUT	tpLH1		----	80	100	ns
	LE-OUT	tpLH2		----	80	100	ns
	OE-OUT	tpLH3		----	115	135	ns
	CLK-SDO	tpLH		----	20	40	ns
电流输出上升沿时间		tor	----	160	180	ns	
电流输出下降沿时间		tof	----	70	90	ns	



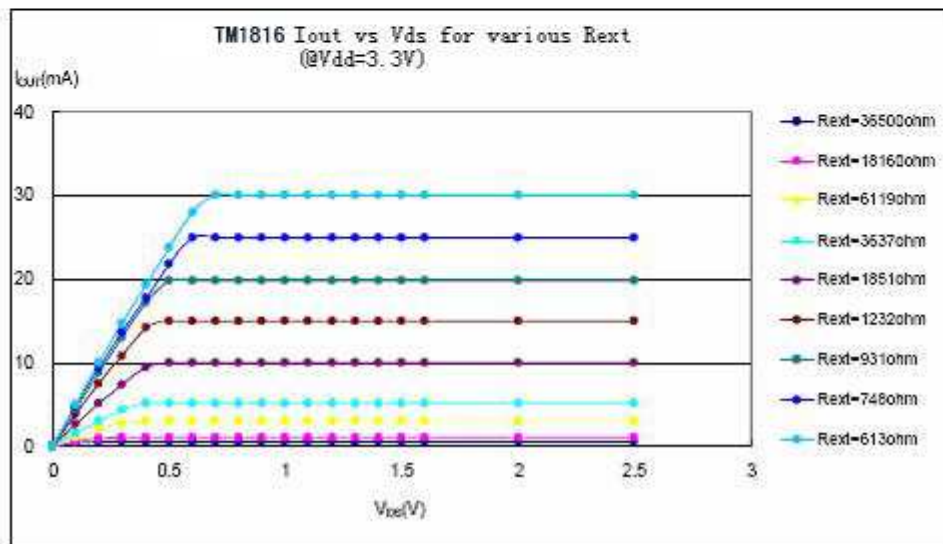
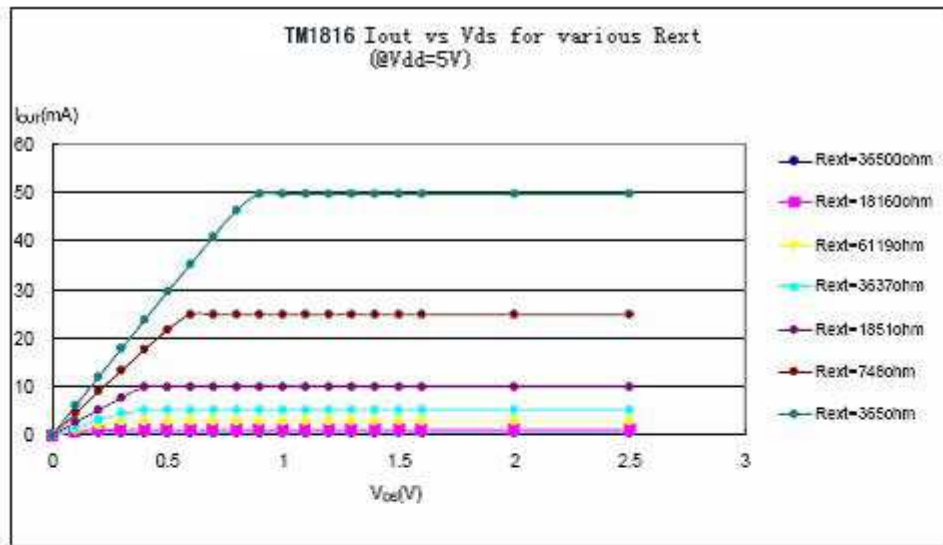
十六、时序波形图



十七、应用信息

将 TM1816 应用于 LED 面板设计时，通道间甚至芯片间的电流差异极小。此源于 TM1816 的优异特性：

1. 通道间的最大电流误差小于 $\pm 3\%$ ，而芯片间的最大电流误差小于 $\pm 6\%$ 。
2. 另外，当负载端电压 (V_{DS}) 变化时，其输出电流的稳定性不受影响，如下图所示：



十八、 调整输出电流

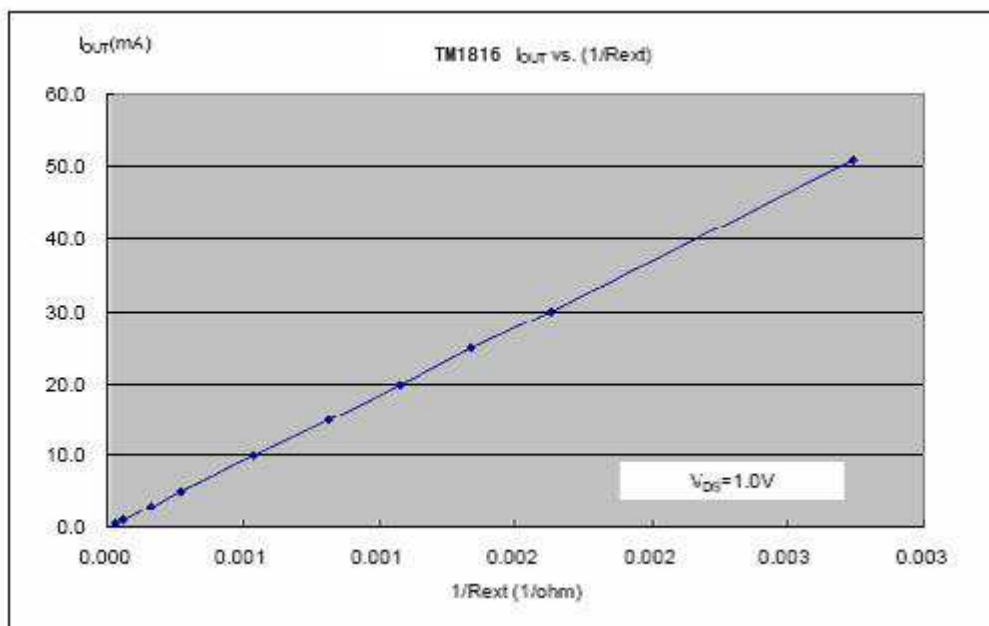
如下图所示，由外接一个电阻 (Rext) 调整输出电流 (I_{out})，套用下列公式可计算出输出电流值：

$$V_{R-EXT} = 1.27V$$

$$I_{OUT} = \frac{V_{R-EXT}}{R_{EXT}} * 15$$

$$R_{EXT} = \frac{V_{R-EXT}}{I_{OUT}} * 15$$

公式中的 V_{R-EXT} 是指 R-EXT 端的电压值，R_{ext} 是指外接至 R-EXT 端的值。当电阻值是 744 Ω，通过公式计算可得输出电流值 25mA；当电阻值是 1860 Ω 时，输出的电流则为 10mA。



十九、封装散热功率 (PD)

封装的最大散热功率是由公式：

$$P_{D(max)} = \frac{(T_j - T_a)}{R_{th(j-a)}} \quad \text{来决定的}$$

当 16 个通道完全打开时,实际功耗为：

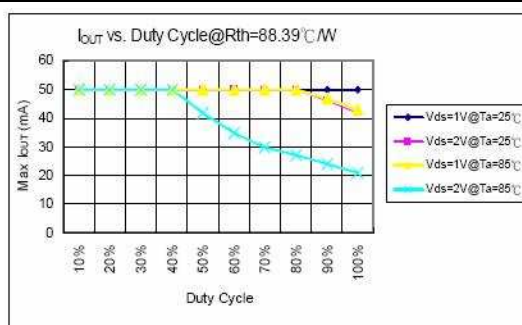
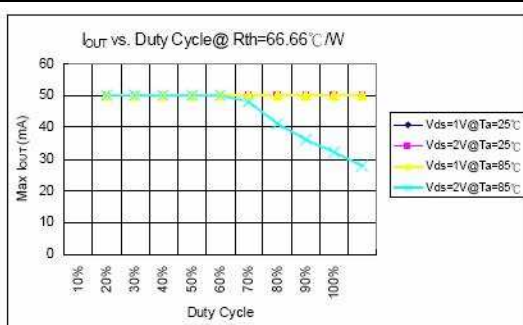
$$P_{D(act)} = I_{DD} * V_{DD} + I_{OUT} * Duty * V_{DS} * 16$$

实际功耗必须小于最大功耗,即 $P_{D(act)} < P_{D(max)}$, 为了保持 $P_{D(act)} < P_{D(max)}$, 输出的最大电流与占空比的关系为:

$$I_{OUT} = \frac{\left[\frac{(T_j - T_a)}{R_{th(j-a)}} - I_{DD} * V_{DD} \right]}{V_{DS} * Duty * 16} \quad \text{其中 } T_j \text{ 为 IC 的工作温度, } T_a \text{ 为环境温度, } V_{DS} \text{ 为稳流输出}$$

端口电压, Duty 为占空比, $R_{th(j-a)}$ 为封装的热阻。

下图为最大输出电流与占空比的关系：



如果需要更大的输出电流 I_{out}，则需要加一定的散热片，其计算公式为

$$\text{由 } \frac{1}{R_{th(j-a)}} + \frac{1}{R_{fc}} = \frac{P_{D(act)}}{T_j - T_a} \text{ 得:}$$

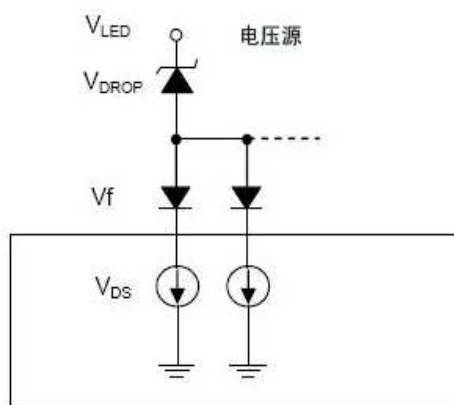
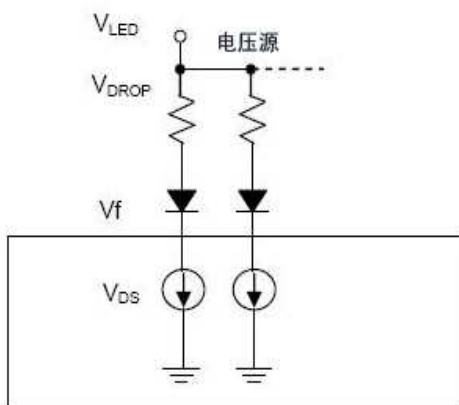
$$R_{fc} = \frac{R_{th(j-a)} * (T_j - T_a)}{P_{D(act)} * R_{th(j-a)} - T_j + T_a}$$

其中 $P_{D(act)} = I_{DD} * V_{DD} + I_{OUT} * Duty * V_{DS} * 16$

因此如果要输出更大的电流 I_{out}，由上面公式可以计算出必须给 IC 加热阻为 R_c 的散热片

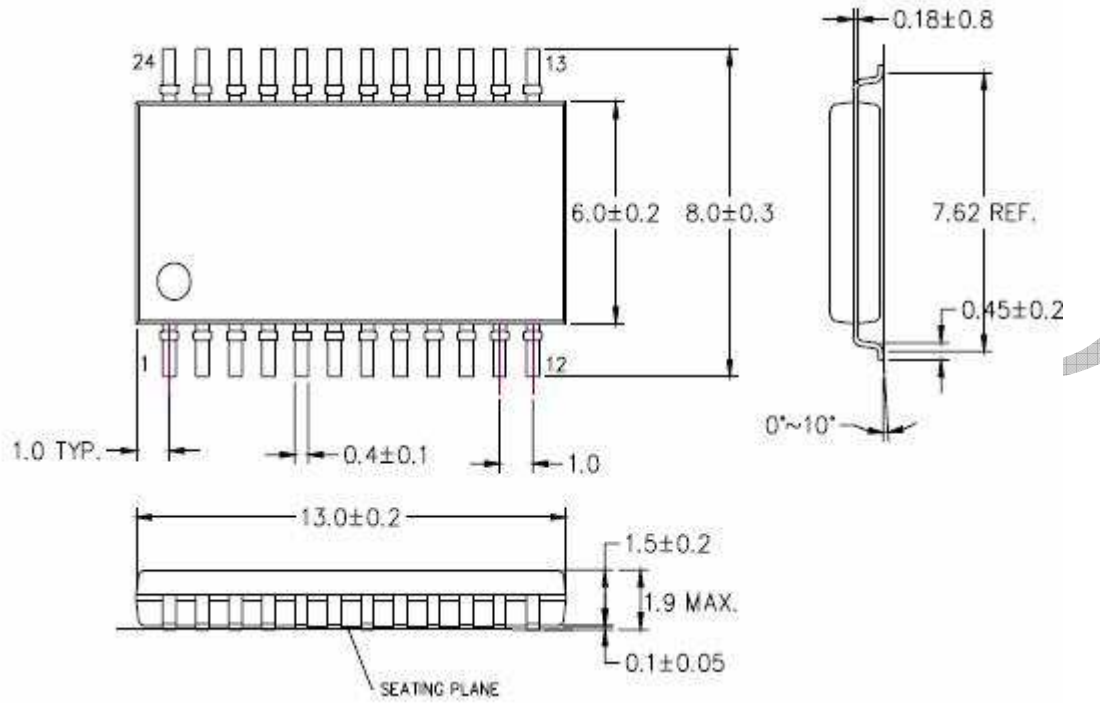
二十、 负载端供应电压(V_{LED})

为使封装体散热能力达到最佳化，建议输出端电压(V_{os})的最佳工作范围是 0.4V ~ 0.8V(依据 I_{out} = 3 ~ 45mA)。如果 V_{DS} = V_{LED} - V_f 且 V_{LED} = 5V 时，此时过高的输出端电压(V_{os})可能会导致 P_{D(act)} > P_{D(max)}；在此状况，建议尽可能使用较低的 V_{LED} 电压供应，可用外串电阻或稳压管当做 V_{Drop}，此可导致 V_{os} = (V_{LED} - V_f) - V_{Drop}，达到降低输出端电压(V_{os})之效果。外串电阻或稳压管的应用图可参阅下图。



二十一、封装示意图

封装格式为：SSOP24(单位：mm)



智天科技