

16 通道 LED 驱动控制 IC TM1823

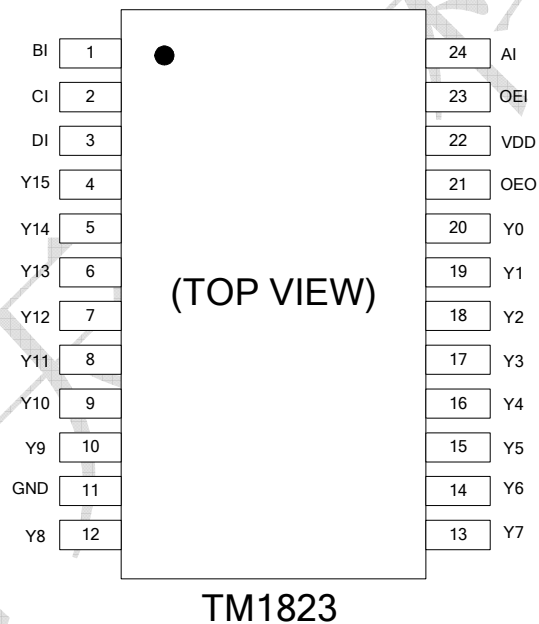
特性描述

TM1823是一种LED驱动控制专用电路，16输出通道,芯片内部内建74HC138D译码器与数据缓冲功能，同时具备短路保护功能，适用于户外、室内的LED点阵屏的单色及双色电路控制，外围电路简单便于应用。

功能特点

- 采用 CMOS 工艺，16 输出通道
- 内置 500KHz 的时钟振荡器
- OEI 外部使能控制输出
- 在 60mS 内 AI 不更新数据时自动关屏
- 封装形式：SSOP24

管脚信息



图一 TM1823 管脚定义图

管脚功能

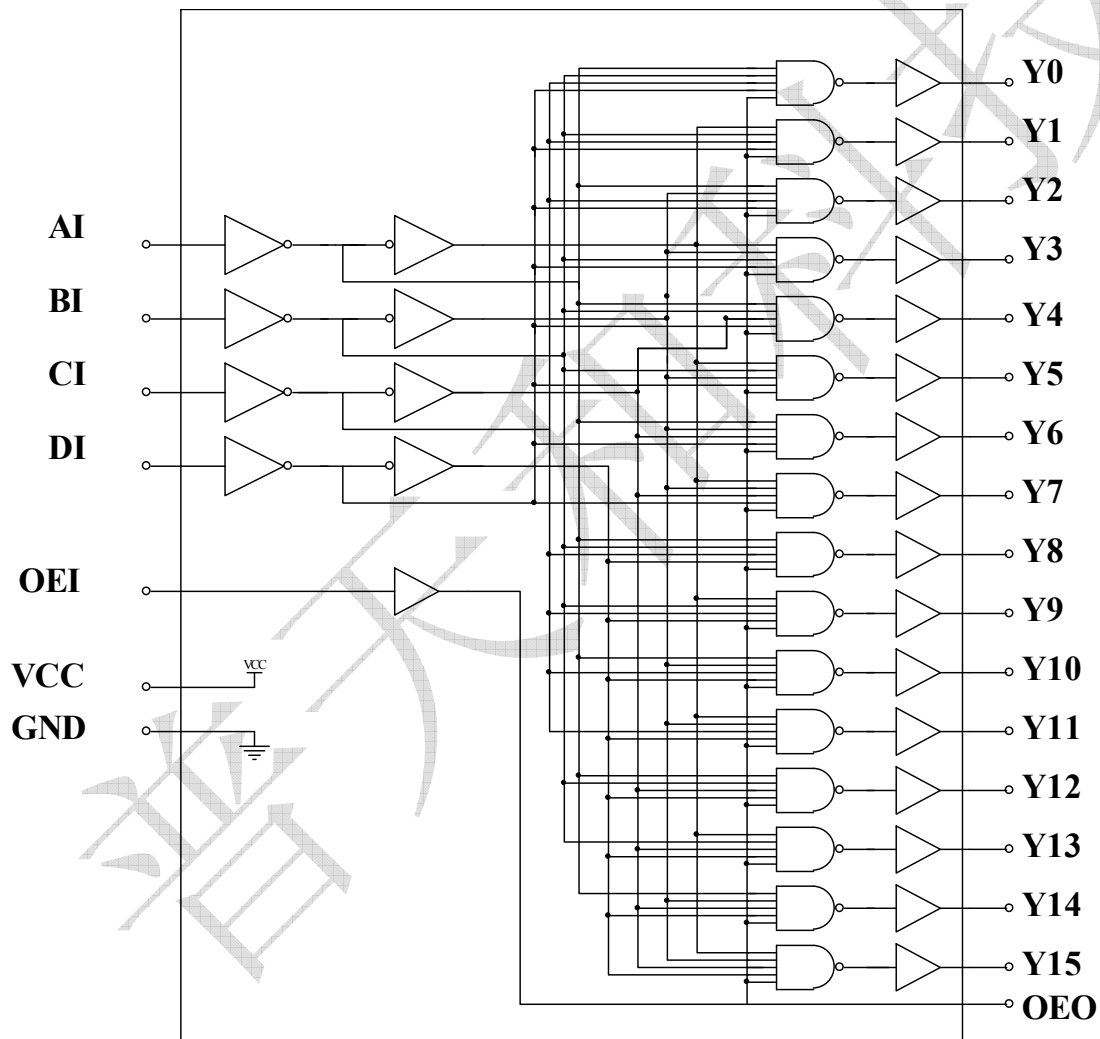
管脚符号	管脚类型	管脚功能说明
OEI	I	Y0~Y15 端口输出使能控制信号。 高电平时，Y0~Y15 端口输出有效； 低电平时，Y0~Y15 端口输出为高电平。
AI	I	DUT 控制信号输入端 A
BI	I	DUT 控制信号输入端 B

16 通道 LED 驱动控制 IC TM1823

CI	I	DUT 控制信号输入端 C
DI	I	DUT 控制信号输入端 D
Y0~Y15	O	DUT 驱动输出端，驱动外加 PMOS 管；
OEO	O	OEI 缓冲输出
VDD	P	电源电压 5V
GND	P	电源地

表三 TM1823 管脚功能定义

内部框图



16 通道 LED 驱动控制 IC TM1823

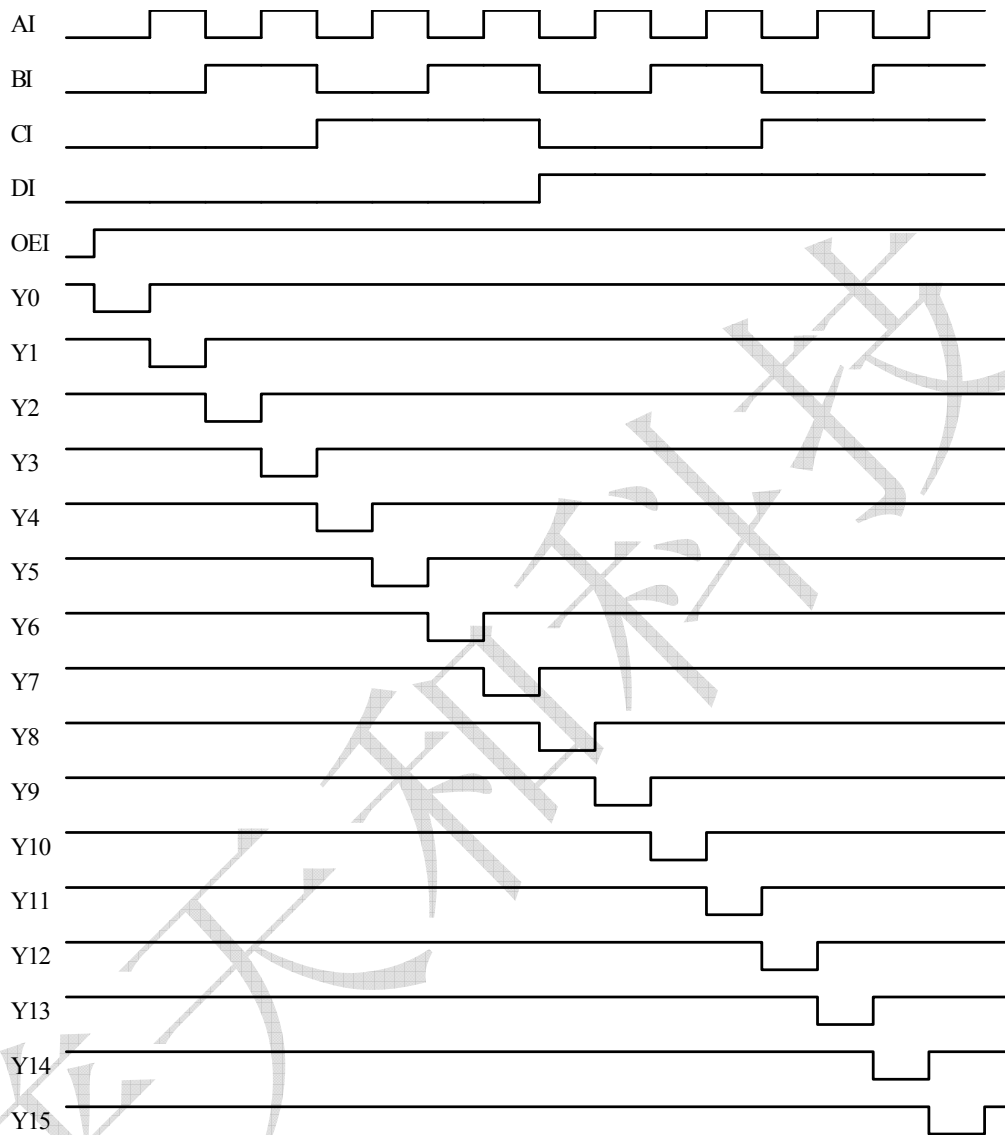
真值表

ABCD	0000	1000	0100	1100	0010	1010	0110	1110	0001	1001	0101	1101	0011	1011	0111	1111
Y0	0	1	1	1	1	1	1	1	1	1	1	1	1	1	1	1
Y1	1	0	1	1	1	1	1	1	1	1	1	1	1	1	1	1
Y2	1	1	0	1	1	1	1	1	1	1	1	1	1	1	1	1
Y3	1	1	1	0	1	1	1	1	1	1	1	1	1	1	1	1
Y4	1	1	1	1	0	1	1	1	1	1	1	1	1	1	1	1
Y5	1	1	1	1	1	0	1	1	1	1	1	1	1	1	1	1
Y6	1	1	1	1	1	1	0	1	1	1	1	1	1	1	1	1
Y7	1	1	1	1	1	1	1	0	1	1	1	1	1	1	1	1
Y8	1	1	1	1	1	1	1	1	0	1	1	1	1	1	1	1
Y9	1	1	1	1	1	1	1	1	1	0	1	1	1	1	1	1
Y10	1	1	1	1	1	1	1	1	1	1	0	1	1	1	1	1
Y11	1	1	1	1	1	1	1	1	1	1	1	0	1	1	1	1
Y12	1	1	1	1	1	1	1	1	1	1	1	1	0	1	1	1
Y13	1	1	1	1	1	1	1	1	1	1	1	1	1	0	1	1
Y14	1	1	1	1	1	1	1	1	1	1	1	1	1	1	0	1
Y15	1	1	1	1	1	1	1	1	1	1	1	1	1	1	1	0

表四 TM1823 真值表, 且 OE=1

16 通道 LED 驱动控制 IC TM1823

时序图



图二 TM1823 数据输入输出时序图

TM1823 在 60mS 内 AI 信号无变化时会自动关屏，输出全为高电平。

16 通道 LED 驱动控制 IC TM1823

电气特性

极限参数 (Ta=25°C, Vss=0V)

参数	符号	范围	单位
逻辑电源电压	Vdd	-0.5~+7.0	V
逻辑输入电压	VI	-0.5~VDD+0.5	V
工作温度	Topt	-40~+85	°C
存储温度	Tstg	-65~+150	°C

正常工作范围 (Ta=-40°C~+85°C, Vss=0V)

参数	符号	Min	Typ	Max	单位	测试条件
逻辑电源电压	Vdd		5		V	-
高电平输入电压	V _{IH}	3.7	-	Vdd	V	Vdd=5V
低电平输入电压	V _{IL}	0	-	1.5	V	Vdd=5V

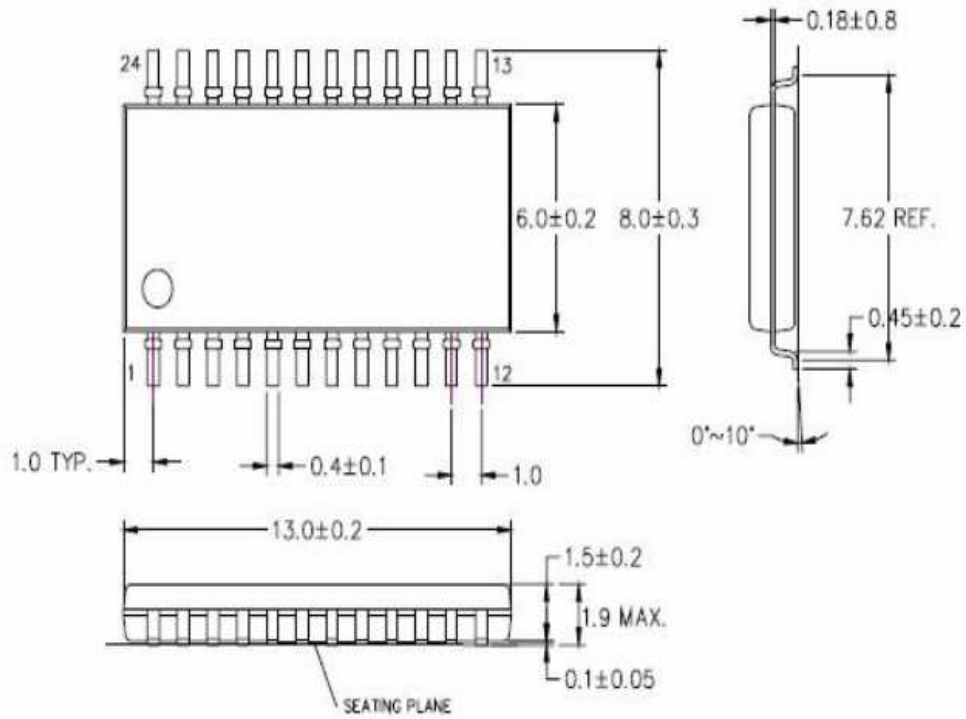
电气特性 (Ta=-40°C~+85°C, VDD=5V, Vss=0V)

参数	符号	Min	Typ	Max	单位	引脚	测试条件
高电平输出电流	V _{OH1}	16	22	28	mA	Y0~Y15,LEO2,CLKO2	Vo=4.5V
	V _{OH2}	10	15	20	mA	OEO,LEO1,LEO2,AO,BO,CO	
低电平输出电压	V _{OL1}	18	24	30	mA	Y0~Y15,LEO2,CLKO2	Vo=0.5V
	V _{OL2}	10	16	22	mA	OEO,LEO1,LEO2,AO,BO,CO	
高电平输入电压	V _{IH}	3.7	-	Vdd	V	OEI,AI,BI,CI,DI,LEI,CLKI	-
低电平输入电压	V _{IL}	0	-	1.5	V	OEI,AI,BI,CI,DI,LEI,CLKI	-
动态电流损耗	I _{dd_dyn}	-	-	300	uA	-	无负载
内部振荡频率	Fvco	1.8	2	2.2	uS	-	

16 通道 LED 驱动控制 IC TM1823

封装:

封装形式为: SSOP24-1(单位: mm)

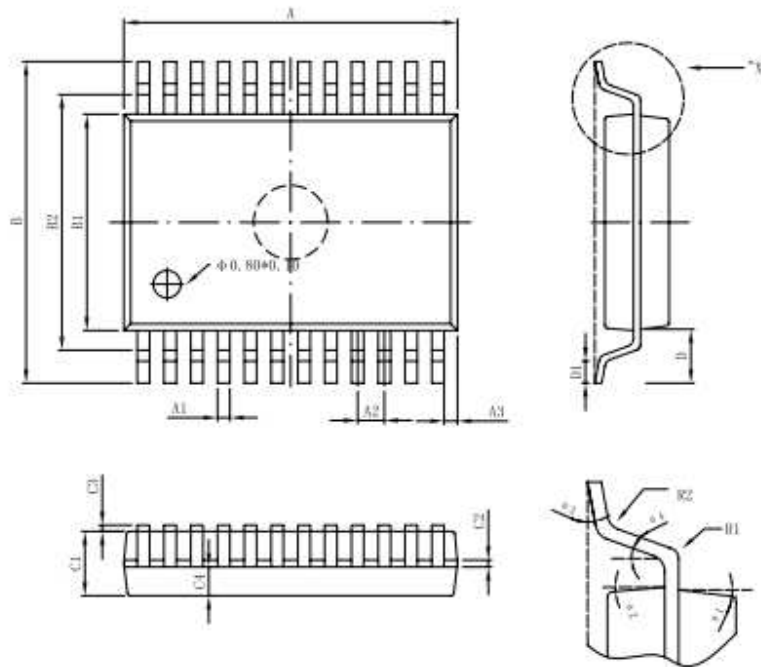


智天

16 通道 LED 驱动控制 IC TM1823

封装形式为: SSOP24-3(单位: mm)

标注	尺寸	最小 (mm)	最大 (mm)	标注	尺寸	最小 (mm)	最大 (mm)
A		8.05	8.25	C4		0.8TYP	
A1		0.3TYP		D		1.25TYP	
A2		0.65TYP		D1		0.70	0.90
A3		0.35TYP		R1		0.12TYP	
B		7.70	7.90	R2		0.12TYP	
B1		5.20	5.40	θ1		12° TYP	
B2		6.6TYP		θ2		12° TYP	
C1		1.65	1.85	θ3		4° TYP	
C2		0.102	0.252	θ4		17° TYP	
C3		0.05	0.20				



16 通道 LED 驱动控制 IC TM1823

修订历史

版本	发行日期	修订简介
V1.1	2012-3-15	改版发行
V1.2	2012-3-31	改版发行
V1.3	2012-8-17	改版发行

普天科技